

# THEODORA 300 Q 12V

Foglio 1 di 4

**TIPO APPARECCHIO** LAMPADA DA TAVOLO



## CARATTERISTICHE GENERALI

Grado di protezione	<b>IP20</b>
Applicazione	APPOGGIO
Dimensioni	546 x 360 x 245 mm
Recesso	/
Foratura	
Peso	1380 gr
Fissaggio	--
Orientabile	No
Flessibile	No
Interruttore	Si

## MATERIALI

BASE	ALLUMINIO
PARALUME	TESSUTO / LINO / AVORIO / BORDEAUX / MARRONE

## SPECIFICHE ELETTRICHE

### TIPO ALIMENTAZIONE

### Tensione Costante

Sorgente Luminosa	
Tipo Apparecchio	Monocolore
Alimentazione	12 Vdc
Potenza	8W max
Assorbimento	0,67A @ 12V
Dimmerabile / Dimmer Consigliato	No

## DATI ILLUMINTECNICI

### Temperatura colore

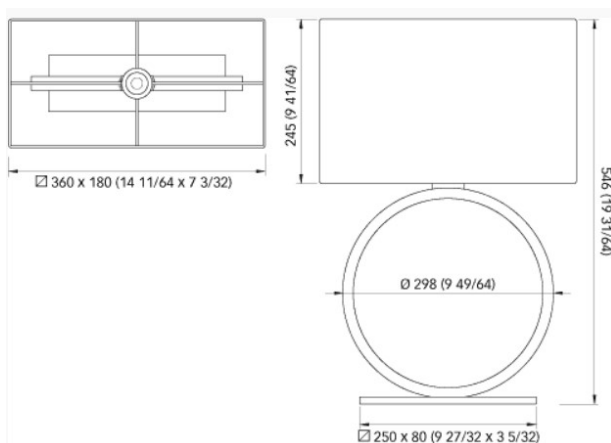
	BIANCO CALDO (2900-3100 °K)	BIANCO NATURALE (3800-4100 °K)	BIANCO FREDDO (5500-6500 °K)
<b>CRI</b>			
<b>Flusso luminoso</b>			
Efficienza			
Ø a 1 m			
Ø a 2 m			
Ø a 3 m			
<b>Colori luce disponibili</b>			
BIANCO CALDO			
BLU			

CERTIFICAZIONI



**TIPO APPARECCHIO****LAMPADA DA TAVOLO****SPECIFICHE PER IL COLLEGAMENTO DEL SINGOLO APPARECCHIO****POTENZA: 8W max****ALIMENTAZIONE: 12 Vdc****ASSORBIMENTO: 0,67A @ 12V**

Dimensioni in mm (inches)

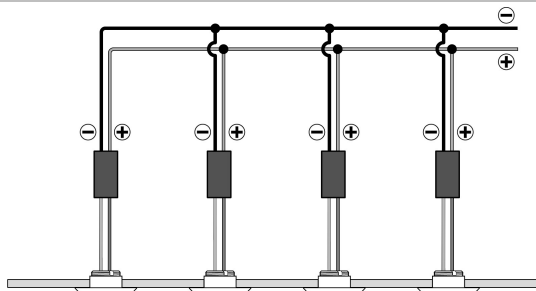
**INDICAZIONI PER IL COLLEGAMENTO****AVVERTENZE**

Utilizzare l'apparecchio in bassissima tensione (SELV) con alimentatore LED in **TENSIONE COSTANTE**.

**Non collegare l'apparecchio direttamente alla corrente di rete (AC).**

**INDICAZIONI GENERALI PER COLLEGARE PIU' DI UN APPARECCHIO**

Questo prodotto si può collegare in parallelo con alimentatore LED in **TENSIONE COSTANTE**.

**INDICAZIONI PER IL MONTAGGIO**

# THEODORA 300 Q 12V

CATEGORY

TABLE LAMP



## GENERAL FEATURES

IP Protection grade	<b>IP20</b>
Installation on	TABLE
Dimensions	546 x 360 x 245 mm
Recess	/
Mounting hole	
Weight	1380 gr
Fixing system	--
Orientable	No
Flexible	No
Switch	Yes

## MATERIALS

BASE	ALUMINIUM
LAMPSHADE	FABRIC / LINEN / IVORY / BORDEAUX / BROWN

## ELECTRICAL SPECIFICATIONS

TYPE OF POWER	Constant Voltage
Light source	
Light Type	One Color
Power supply	12 Vdc
Power consumption	8W max
Absorption	0,67A @ 12V
Dimmable / Recommended dimmer	No

## PHOTOMETRIC DATA

### Color Temperature

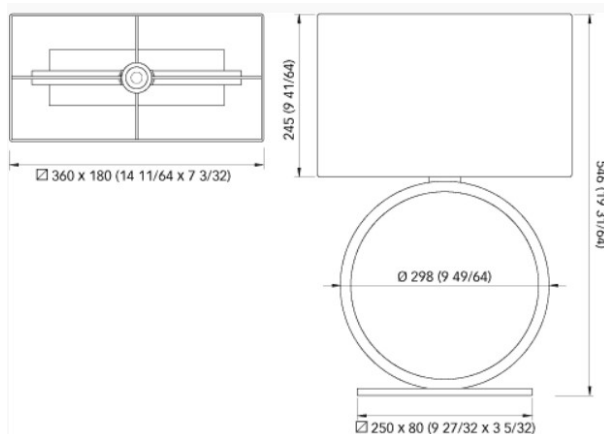
	WARM WHITE (2900-3100 °K)	DAY LIGHT (3800-4100 °K)	COOL WHITE (5500-6500 °K)
<b>CRI</b>			
<b>Luminous flux</b>			
Luminous efficacy			
<b>∅ at 1 m</b>			
<b>∅ at 2 m</b>			
<b>∅ at 3 m</b>			
<b>Available light colours</b>			
WW			
BLUE			

CERTIFICATIONS



**CATEGORY****TABLE LAMP****SPECIFICATION FOR THE CONNECTION OF INDIVIDUAL UNIT****POWER: 8W max****POWER SUPPLY: 12 Vdc****OPERATING VOLTAGE**

Dimensions - mm (inches)

**CONNECTION INFORMATION****WARNINGS**

Use the unit in ultra-low voltage (SELV) with a LED power supply with **CONSTANT**

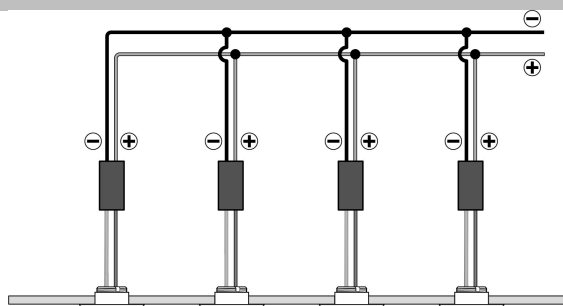
**VOLTAGE OUTPUT.**

**Do not plug the unit directly into the wall socket (AC).**

**GENERAL INFORMATION TO CONNECT MORE THAN ONE DEVICE**

This product can be connected in parallel with LED power supply with **CONSTANT**

**VOLTAGE OUTPUT.**

**INSTRUCTIONS FOR ASSEMBLY**

# THEODORA 300 Q 24V

Foglio 1 di 4

TIPO APPARECCHIO

LAMPADA DA TAVOLO



## CARATTERISTICHE GENERALI

## MATERIALI

Grado di protezione	<b>IP20</b>	BASE	ALLUMINIO
Applicazione	APPOGGIO	PARALUME	TESSUTO / LINO / AVORIO / BORDEAUX / MARRONE
Dimensioni	546 x 360 x 245 mm		
Recesso	/		
Foratura			
Peso	1380 gr		
Fissaggio	--		
Orientabile	No		
Flessibile	No		
Interruttore	Si		

## SPECIFICHE ELETTRICHE

### TIPO ALIMENTAZIONE

### Tensione Costante

Sorgente Luminosa	
Tipo Apparecchio	
Alimentazione	24 Vdc
Potenza	8W max
Assorbimento	0,33A @ 24V
Dimmerabile / Dimmer Consigliato	No

## DATI ILLUMINTECNICI

### Temperatura colore

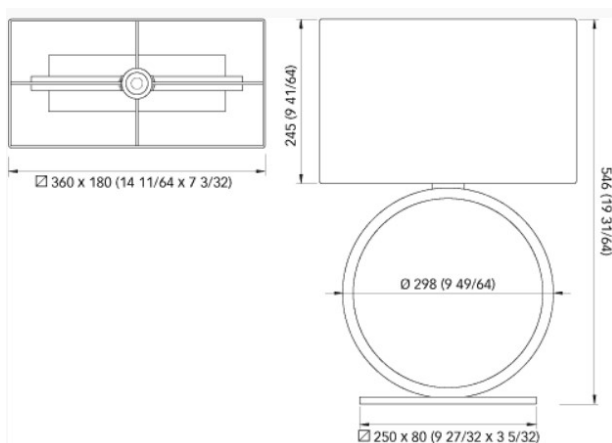
	BIANCO CALDO (2900-3100 °K)	BIANCO NATURALE (3800-4100 °K)	BIANCO FREDDO (5500-6500 °K)
<b>CRI</b>			
<b>Flusso luminoso</b>			
Efficienza			
Ø a 1 m			
Ø a 2 m			
Ø a 3 m			
<b>Colori luce disponibili</b>			
BIANCO CALDO			
BLU			

CERTIFICAZIONI



**TIPO APPARECCHIO****LAMPADA DA TAVOLO****SPECIFICHE PER IL COLLEGAMENTO DEL SINGOLO APPARECCHIO****POTENZA: 8W max****ALIMENTAZIONE: 24 Vdc****ASSORBIMENTO: 0,33A @ 24V**

Dimensioni in mm (inches)

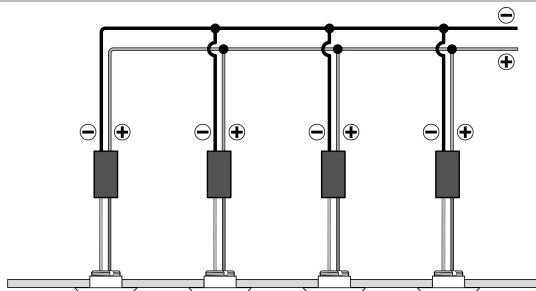
**INDICAZIONI PER IL COLLEGAMENTO****AVVERTENZE**

Utilizzare l'apparecchio in bassissima tensione (SELV) con alimentatore LED in **TENSIONE COSTANTE**.

**Non collegare l'apparecchio direttamente alla corrente di rete (AC).**

**INDICAZIONI GENERALI PER COLLEGARE PIU' DI UN APPARECCHIO**

Questo prodotto si può collegare in parallelo con alimentatore LED in **TENSIONE COSTANTE**.

**INDICAZIONI PER IL MONTAGGIO**

# THEODORA 300 Q 24V

CATEGORY

TABLE LAMP



## GENERAL FEATURES

IP Protection grade	<b>IP20</b>
Installation on	TABLE
Dimensions	546 x 360 x 245 mm
Recess	/
Mounting hole	
Weight	1380 gr
Fixing system	--
Orientable	No
Flexible	No
Switch	Yes

## MATERIALS

BASE	ALUMINIUM
LAMPSHADE	FABRIC / LINEN / IVORY / BORDEAUX / BROWN

## ELECTRICAL SPECIFICATIONS

TYPE OF POWER	Constant Voltage
Light source	
Light Type	
Power supply	24 Vdc
Power consumption	8W max
Absorption	0,33A @ 24V
Dimmable / Recommended dimmer	No

## PHOTOMETRIC DATA

### Color Temperature

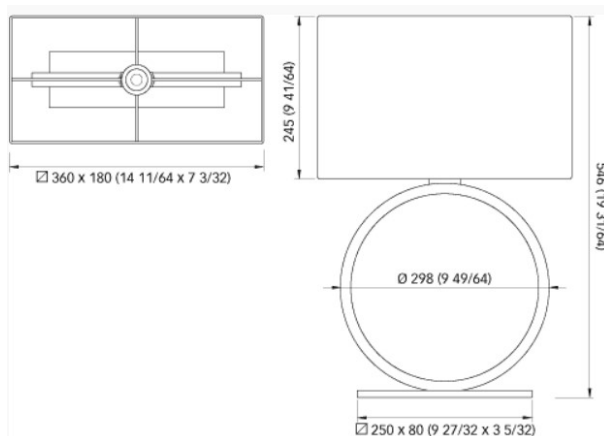
	WARM WHITE (2900-3100 °K)	DAY LIGHT (3800-4100 °K)	COOL WHITE (5500-6500 °K)
<b>CRI</b>			
<b>Luminous flux</b>			
Luminous efficacy			
<b>Ø at 1 m</b>			
<b>Ø at 2 m</b>			
<b>Ø at 3 m</b>			
<b>Available light colours</b>			
<input type="radio"/> WW			
<input checked="" type="radio"/> BLUE			

CERTIFICATIONS



**CATEGORY****TABLE LAMP****SPECIFICATION FOR THE CONNECTION OF INDIVIDUAL UNIT****POWER: 8W max****POWER SUPPLY: 24 Vdc****OPERATING VOLTAGE**

Dimensions - mm (inches)

**CONNECTION INFORMATION****WARNINGS**

Use the unit in ultra-low voltage (SELV) with a LED power supply with **CONSTANT**

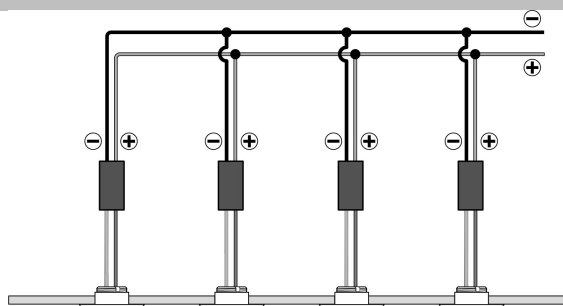
**VOLTAGE OUTPUT.**

**Do not plug the unit directly into the wall socket (AC).**

**GENERAL INFORMATION TO CONNECT MORE THAN ONE DEVICE**

This product can be connected in parallel with LED power supply with **CONSTANT**

**VOLTAGE OUTPUT.**

**INSTRUCTIONS FOR ASSEMBLY**



# THEODORA 300 Q 110-220Va

Foglio 1 di 4

TIPO APPARECCHIO

LAMPADA DA TAVOLO



## CARATTERISTICHE GENERALI

## MATERIALI

Grado di protezione	<b>IP20</b>	BASE	ALLUMINIO
Applicazione	APPOGGIO	PARALUME	TESSUTO / LINO / AVORIO / BORDEAUX / MARRONE
Dimensioni	546 x 360 x 245 mm		
Recesso	/		
Foratura			
Peso	1380 gr		
Fissaggio	--		
Orientabile	No		
Flessibile	No		
Interruttore	Si		

## SPECIFICHE ELETTRICHE


### TIPO ALIMENTAZIONE

### Tensione di rete

Sorgente Luminosa	
Tipo Apparecchio	
Alimentazione	110-220 Vac, 50/60 Hz
Potenza	8W max
Assorbimento	
Dimmerabile / Dimmer Consigliato	No

## DATI ILLUMINTECNICI

### Temperatura colore

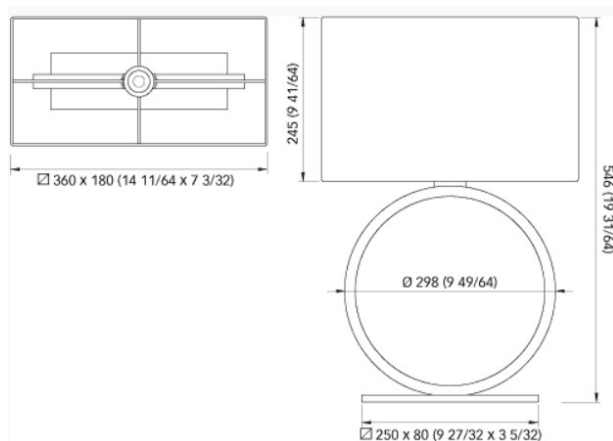
	BIANCO CALDO (2900-3100 °K)	BIANCO NATURALE (3800-4100 °K)	BIANCO FREDDO (5500-6500 °K)
<b>CRI</b>			
<b>Flusso luminoso</b>			
Efficienza			
Ø a 1 m			
Ø a 2 m			
Ø a 3 m			
<b>Colori luce disponibili</b>			
 BIANCO CALDO			
 BLU			

CERTIFICAZIONI



**TIPO APPARECCHIO****LAMPADA DA TAVOLO****SPECIFICHE PER IL COLLEGAMENTO  
DEL SINGOLO APPARECCHIO****POTENZA: 8W max****ALIMENTAZIONE: 110-220 Vac, 50/60 Hz****TENSIONE OPERATIVA:**

Dimensioni in mm (inches)

**INDICAZIONI PER IL COLLEGAMENTO****AVVERTENZE**

**ATTENZIONE:** prima di effettuare qualsiasi connessione elettrica assicurarsi di scollegare la tensione di rete dall'impianto per mezzo dell'interruttore differenziale.

**INDICAZIONI GENERALI PER COLLEGARE PIU' DI UN APPARECCHIO****INDICAZIONI PER IL MONTAGGIO**

# THEODORA 300 Q 110-220Va

CATEGORY

TABLE LAMP



## GENERAL FEATURES

IP Protection grade	<b>IP20</b>
Installation on	TABLE
Dimensions	546 x 360 x 245 mm
Recess	/
Mounting hole	
Weight	1380 gr
Fixing system	--
Orientable	No
Flexible	No
Switch	Yes

## MATERIALS

BASE	ALUMINIUM
LAMPSHADE	FABRIC / LINEN / IVORY / BORDEAUX / BROWN

## ELECTRICAL SPECIFICATIONS

TYPE OF POWER	Mains Voltage
Light source	
Light Type	
Power supply	110-220 Vac, 50/60 Hz
Power consumption	8W max
Absorption	
Dimmable / Recommended dimmer	No

## PHOTOMETRIC DATA

### Color Temperature

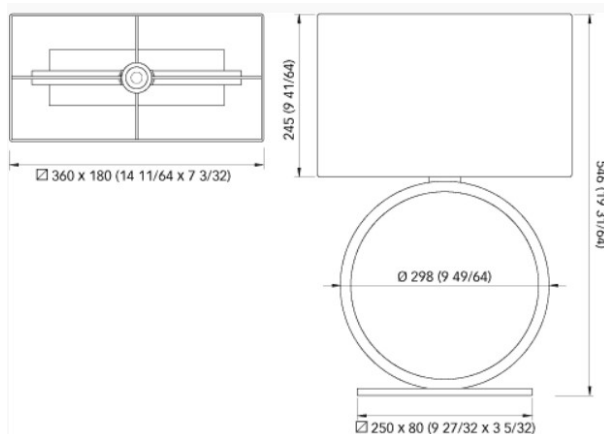
	WARM WHITE (2900-3100 °K)	DAY LIGHT (3800-4100 °K)	COOL WHITE (5500-6500 °K)
<b>CRI</b>			
<b>Luminous flux</b>			
Luminous efficacy			
<b>∅ at 1 m</b>			
<b>∅ at 2 m</b>			
<b>∅ at 3 m</b>			
<b>Available light colours</b>			
<input type="radio"/> WW			
<input checked="" type="radio"/> BLUE			

CERTIFICATIONS



**CATEGORY****TABLE LAMP****SPECIFICATION FOR THE CONNECTION OF INDIVIDUAL UNIT****POWER: 8W max****POWER SUPPLY: 110-220 Vac, 50/60 Hz****OPERATING VOLTAGE**

Dimensions - mm (inches)

**CONNECTION INFORMATION****WARNINGS**

**WARNING:** before making any electrical connection ensure to disconnect the mains voltage from the system through the circuit breaker.

**GENERAL INFORMATION TO CONNECT MORE THAN ONE DEVICE****INSTRUCTIONS FOR ASSEMBLY**

# THEODORA 250 Q 12V

Foglio 1 di 4

**TIPO APPARECCHIO**      **LAMPADA DA TAVOLO**



## CARATTERISTICHE GENERALI

Grado di protezione	<b>IP20</b>
Applicazione	APPOGGIO
Dimensioni	495 x 360 x 245 mm
Recesso	/
Foratura	
Peso	1380 gr
Fissaggio	--
Orientabile	No
Flessibile	No
Interruttore	Si

## MATERIALI

BASE	ALLUMINIO
PARALUME	TESSUTO / LINO / AVORIO / BORDEAUX / MARRONE

## SPECIFICHE ELETTRICHE

### TIPO ALIMENTAZIONE

### Tensione Costante

Sorgente Luminosa	
Tipo Apparecchio	Monocolore
Alimentazione	12 Vdc
Potenza	8W max
Absorbimento	0,67A @ 12V
Dimmerabile / Dimmer Consigliato	No

## DATI ILLUMINECNICI

### Temperatura colore

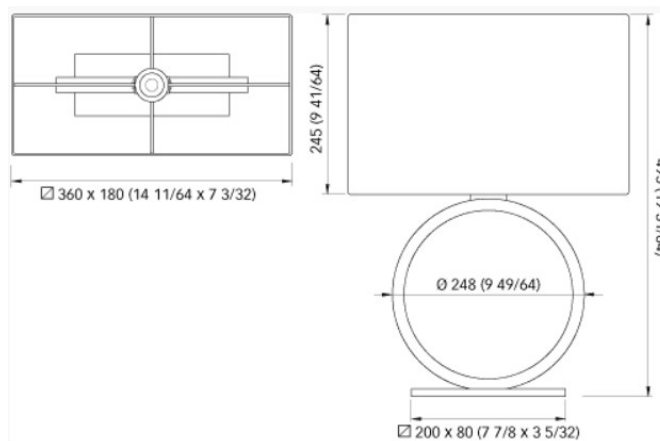
	<b>BIANCO CALDO</b> (2900-3100 °K)	<b>BIANCO NATURALE</b> (3800-4100 °K)	<b>BIANCO FREDDO</b> (5500-6500 °K)
<b>CRI</b>			
<b>Flusso luminoso</b>			
Efficienza			
<b>Ø a 1 m</b>			
<b>Ø a 2 m</b>			
<b>Ø a 3 m</b>			
<b>Colori luce disponibili</b>			
 BIANCO CALDO			
 BLU			

CERTIFICAZIONI



**TIPO APPARECCHIO****LAMPADA DA TAVOLO****SPECIFICHE PER IL COLLEGAMENTO DEL SINGOLO APPARECCHIO****POTENZA: 8W max****ALIMENTAZIONE: 12 Vdc****ASSORBIMENTO: 0,67A @ 12V**

Dimensioni in mm (inches)

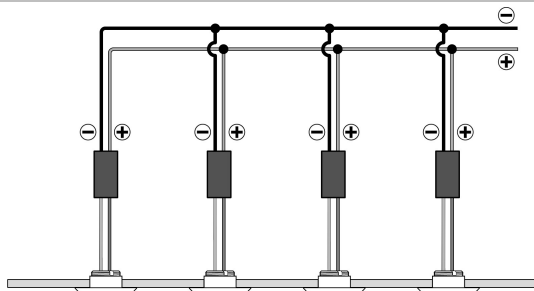
**INDICAZIONI PER IL COLLEGAMENTO****AVVERTENZE**

Utilizzare l'apparecchio in bassissima tensione (SELV) con alimentatore LED in **TENSIONE COSTANTE**.

**Non collegare l'apparecchio direttamente alla corrente di rete (AC).**

**INDICAZIONI GENERALI PER COLLEGARE PIU' DI UN APPARECCHIO**

Questo prodotto si può collegare in parallelo con alimentatore LED in **TENSIONE COSTANTE**.

**INDICAZIONI PER IL MONTAGGIO**

# THEODORA 250 Q 12V

CATEGORY

TABLE LAMP



## GENERAL FEATURES

IP Protection grade	<b>IP20</b>
Installation on	TABLE
Dimensions	495 x 360 x 245 mm
Recess	/
Mounting hole	
Weight	1380 gr
Fixing system	--
Orientable	No
Flexible	No
Switch	Yes

## MATERIALS

BASE	ALUMINIUM
LAMPSHADE	FABRIC / LINEN / IVORY / BORDEAUX / BROWN

## ELECTRICAL SPECIFICATIONS

TYPE OF POWER	Constant Voltage
Light source	
Light Type	One Color
Power supply	12 Vdc
Power consumption	8W max
Absorption	0,67A @ 12V
Dimmable / Recommended dimmer	No

## PHOTOMETRIC DATA

### Color Temperature

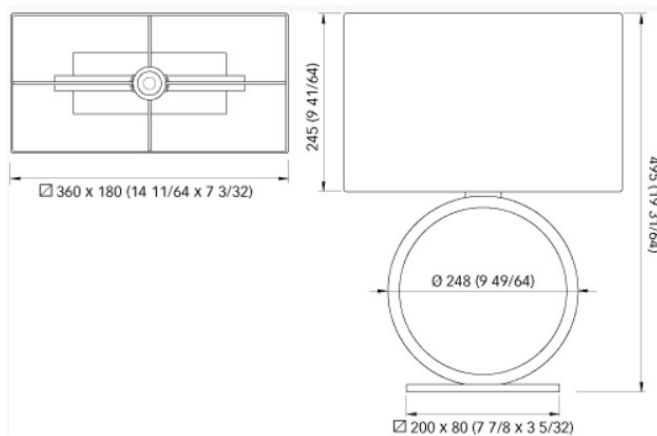
	WARM WHITE (2900-3100 °K)	DAY LIGHT (3800-4100 °K)	COOL WHITE (5500-6500 °K)
<b>CRI</b>			
<b>Luminous flux</b>			
Luminous efficacy			
<b>Ø at 1 m</b>			
<b>Ø at 2 m</b>			
<b>Ø at 3 m</b>			
<b>Available light colours</b>			
WW			
BLUE			

CERTIFICATIONS



**CATEGORY****TABLE LAMP****SPECIFICATION FOR THE CONNECTION OF INDIVIDUAL UNIT****POWER: 8W max****POWER SUPPLY: 12 Vdc****OPERATING VOLTAGE**

Dimensions - mm (inches)

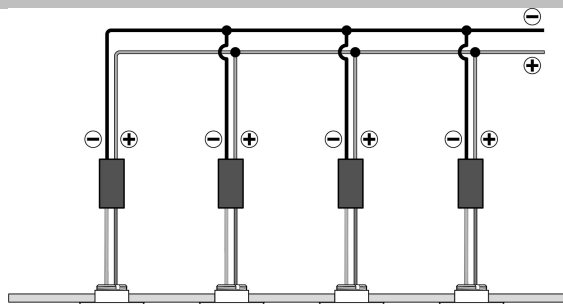
**CONNECTION INFORMATION****WARNINGS**

Use the unit in ultra-low voltage (SELV) with a LED power supply with **CONSTANT VOLTAGE OUTPUT**.

**Do not plug the unit directly into the wall socket (AC).**

**GENERAL INFORMATION TO CONNECT MORE THAN ONE DEVICE**

This product can be connected in parallel with LED power supply with **CONSTANT VOLTAGE OUTPUT**.

**INSTRUCTIONS FOR ASSEMBLY**



# THEODORA 250 Q 24V

Foglio 1 di 4

**TIPO APPARECCHIO**                      **LAMPADA DA TAVOLO**



## CARATTERISTICHE GENERALI | MATERIALI

Grado di protezione	<b>IP20</b>	BASE	ALLUMINIO
Applicazione	APPOGGIO	PARALUME	TESSUTO / LINO / AVORIO / BORDEAUX / MARRONE
Dimensioni	495 x 360 x 245 mm		
Recesso	/		
Foratura			
Peso	1380 gr		
Fissaggio	--		
Orientabile	No		
Flessibile	No		
Interruttore	Si		

## SPECIFICHE ELETTRICHE

<b>TIPO ALIMENTAZIONE</b>	<b>Tensione Costante</b>		
Sorgente Luminosa			
Tipo Apparecchio	Monocolore		
Alimentazione	24 Vdc		
Potenza	8W max		
Absorbimento	0,33A @ 24V		
Dimmerabile / Dimmer Consigliato	No		

## DATI ILLUMINTECNICI

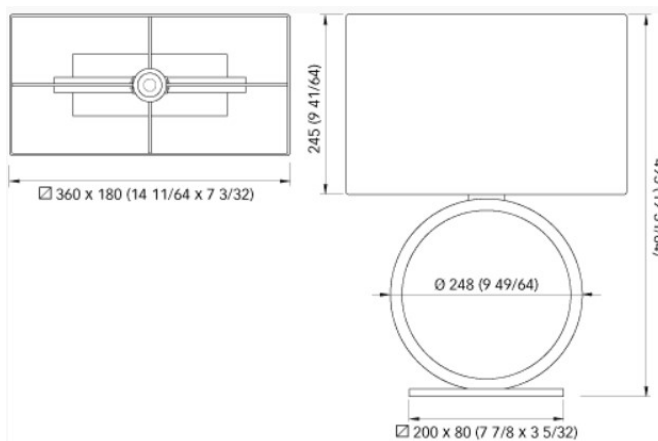
	Temperatura colore		
	BIANCO CALDO (2900-3100 °K)	BIANCO NATURALE (3800-4100 °K)	BIANCO FREDDO (5500-6500 °K)
<b>CRI</b>			
<b>Flusso luminoso</b>			
Efficienza			
<b>Ø a 1 m</b>			
<b>Ø a 2 m</b>			
<b>Ø a 3 m</b>			
<b>Colori luce disponibili</b>			
BIANCO CALDO			
BLU			

CERTIFICAZIONI



**TIPO APPARECCHIO****LAMPADA DA TAVOLO****SPECIFICHE PER IL COLLEGAMENTO DEL SINGOLO APPARECCHIO****POTENZA: 8W max****ALIMENTAZIONE: 24 Vdc****ASSORBIMENTO: 0,33A @ 24V**

Dimensioni in mm (inches)

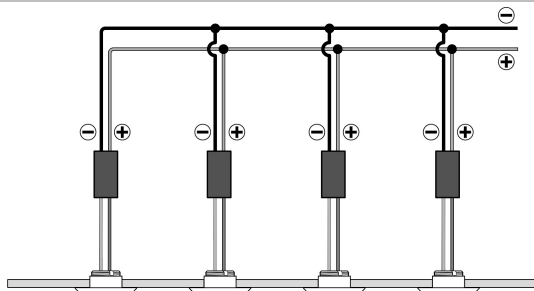
**INDICAZIONI PER IL COLLEGAMENTO****AVVERTENZE**

Utilizzare l'apparecchio in bassissima tensione (SELV) con alimentatore LED in **TENSIONE COSTANTE**.

**Non collegare l'apparecchio direttamente alla corrente di rete (AC).**

**INDICAZIONI GENERALI PER COLLEGARE PIU' DI UN APPARECCHIO**

Questo prodotto si può collegare in parallelo con alimentatore LED in **TENSIONE COSTANTE**.

**INDICAZIONI PER IL MONTAGGIO**

# THEODORA 250 Q 24V

CATEGORY

TABLE LAMP



## GENERAL FEATURES

IP Protection grade	<b>IP20</b>
Installation on	TABLE
Dimensions	495 x 360 x 245 mm
Recess	/
Mounting hole	
Weight	1380 gr
Fixing system	--
Orientable	No
Flexible	No
Switch	Yes

## MATERIALS

BASE	ALUMINIUM
LAMPSHADE	FABRIC / LINEN / IVORY / BORDEAUX / BROWN

## ELECTRICAL SPECIFICATIONS

TYPE OF POWER	Constant Voltage
Light source	
Light Type	One Color
Power supply	24 Vdc
Power consumption	8W max
Absorption	0,33A @ 24V
Dimmable / Recommended dimmer	No

## PHOTOMETRIC DATA

### Color Temperature

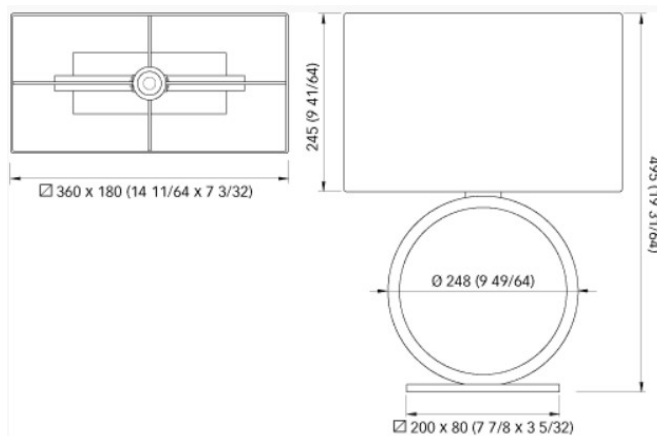
	WARM WHITE (2900-3100 °K)	DAY LIGHT (3800-4100 °K)	COOL WHITE (5500-6500 °K)
<b>CRI</b>			
<b>Luminous flux</b>			
Luminous efficacy			
<b>Ø at 1 m</b>			
<b>Ø at 2 m</b>			
<b>Ø at 3 m</b>			
<b>Available light colours</b>			
<input type="radio"/> WW			
<input checked="" type="radio"/> BLUE			

CERTIFICATIONS



**CATEGORY****TABLE LAMP****SPECIFICATION FOR THE CONNECTION OF INDIVIDUAL UNIT****POWER: 8W max****POWER SUPPLY: 24 Vdc****OPERATING VOLTAGE**

Dimensions - mm (inches)

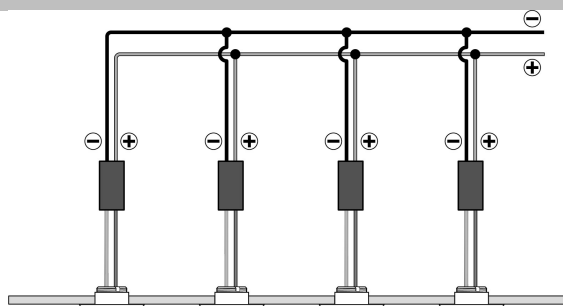
**CONNECTION INFORMATION****WARNINGS**

Use the unit in ultra-low voltage (SELV) with a LED power supply with **CONSTANT VOLTAGE OUTPUT**.

**Do not plug the unit directly into the wall socket (AC).**

**GENERAL INFORMATION TO CONNECT MORE THAN ONE DEVICE**

This product can be connected in parallel with LED power supply with **CONSTANT VOLTAGE OUTPUT**.

**INSTRUCTIONS FOR ASSEMBLY**

# THEODORA 250 Q 110-220Va

Foglio 1 di 4

TIPO APPARECCHIO

LAMPADA DA TAVOLO



## CARATTERISTICHE GENERALI

Grado di protezione	<b>IP20</b>
Applicazione	APPOGGIO
Dimensioni	495 x 360 x 245 mm
Recesso	/
Foratura	
Peso	1380 gr
Fissaggio	--
Orientabile	No
Flessibile	No
Interruttore	Si

## MATERIALI

BASE	ALLUMINIO
PARALUME	TESSUTO / LINO / AVORIO / BORDEAUX / MARRONE

## SPECIFICHE ELETTRICHE

### TIPO ALIMENTAZIONE

### Tensione di rete

Sorgente Luminosa	
Tipo Apparecchio	Monocolore
Alimentazione	110-220 Vac, 50/60 Hz
Potenza	8W max
Assorbimento	
Dimmerabile / Dimmer Consigliato	No

## DATI ILLUMINTECNICI

### Temperatura colore

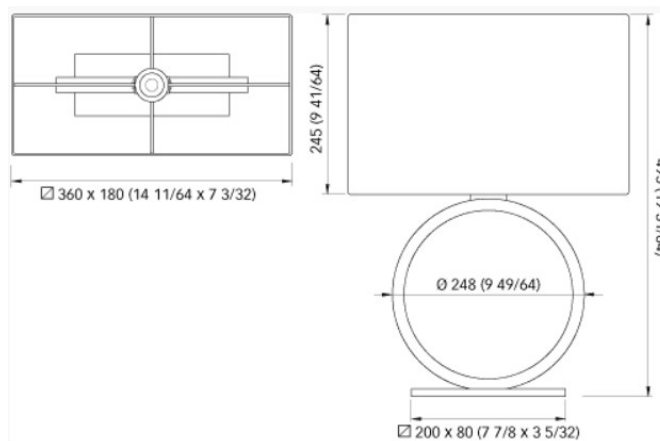
	BIANCO CALDO (2900-3100 °K)	BIANCO NATURALE (3800-4100 °K)	BIANCO FREDDO (5500-6500 °K)
<b>CRI</b>			
<b>Flusso luminoso</b>			
Efficienza			
Ø a 1 m			
Ø a 2 m			
Ø a 3 m			
<b>Colori luce disponibili</b>			
BIANCO CALDO			
BLU			

CERTIFICAZIONI



**TIPO APPARECCHIO****LAMPADA DA TAVOLO****SPECIFICHE PER IL COLLEGAMENTO  
DEL SINGOLO APPARECCHIO****POTENZA: 8W max****ALIMENTAZIONE: 110-220 Vac, 50/60 Hz****TENSIONE OPERATIVA:**

Dimensioni in mm (inches)

**INDICAZIONI PER IL COLLEGAMENTO****AVVERTENZE**

**ATTENZIONE:** prima di effettuare qualsiasi connessione elettrica assicurarsi di scollegare la tensione di rete dall'impianto per mezzo dell'interruttore differenziale.

**INDICAZIONI GENERALI PER COLLEGARE PIU' DI UN APPARECCHIO****INDICAZIONI PER IL MONTAGGIO**

# THEODORA 250 Q 110-220Va

CATEGORY

TABLE LAMP



## GENERAL FEATURES

IP Protection grade	<b>IP20</b>
Installation on	TABLE
Dimensions	495 x 360 x 245 mm
Recess	/
Mounting hole	
Weight	1380 gr
Fixing system	--
Orientable	No
Flexible	No
Switch	Yes

## MATERIALS

BASE	ALUMINIUM
LAMPSHADE	FABRIC / LINEN / IVORY / BORDEAUX / BROWN

## ELECTRICAL SPECIFICATIONS

TYPE OF POWER	Mains Voltage
Light source	
Light Type	One Color
Power supply	110-220 Vac, 50/60 Hz
Power consumption	8W max
Absorption	
Dimmable / Recommended dimmer	No

## PHOTOMETRIC DATA

### Color Temperature

	WARM WHITE (2900-3100 °K)	DAY LIGHT (3800-4100 °K)	COOL WHITE (5500-6500 °K)
<b>CRI</b>			
<b>Luminous flux</b>			
Luminous efficacy			
<b>Ø at 1 m</b>			
<b>Ø at 2 m</b>			
<b>Ø at 3 m</b>			
<b>Available light colours</b>			
<input type="radio"/> WW			
<input checked="" type="radio"/> BLUE			

CERTIFICATIONS



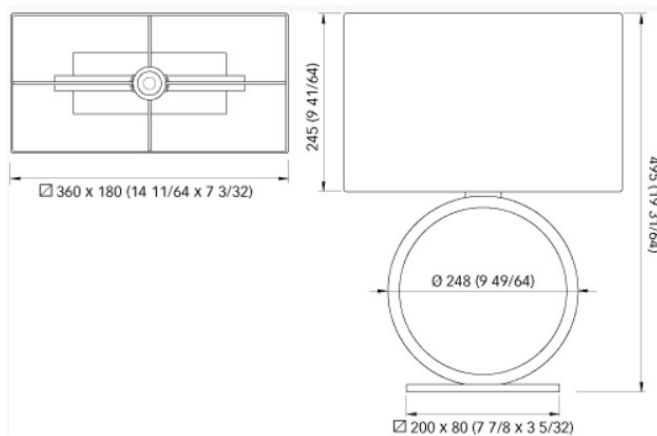
**CATEGORY****TABLE LAMP****SPECIFICATION FOR THE CONNECTION OF INDIVIDUAL UNIT**

**POWER:** 8W max

**POWER SUPPLY:** 110-220 Vac, 50/60 Hz

**OPERATING VOLTAGE**

Dimensions - mm (inches)

**CONNECTION INFORMATION****WARNINGS**

**WARNING:** before making any electrical connection ensure to disconnect the mains voltage from the system through the circuit breaker.

**GENERAL INFORMATION TO CONNECT MORE THAN ONE DEVICE****INSTRUCTIONS FOR ASSEMBLY**



# THEODORA 300 R 12V

Foglio 1 di 4

TIPO APPARECCHIO

LAMPADA DA TAVOLO



## CARATTERISTICHE GENERALI

## | MATERIALI

Grado di protezione	<b>IP20</b>	BASE	ALLUMINIO
Applicazione	APPOGGIO	PARALUME	TESSUTO / LINO / AVORIO / BORDEAUX / MARRONE
Dimensioni	546 x 360 x 245 mm		
Recesso	/		
Foratura			
Peso	1380 gr		
Fissaggio	--		
Orientabile	No		
Flessibile	No		
Interruttore	Si		

## SPECIFICHE ELETTRICHE

### TIPO ALIMENTAZIONE

### Tensione Costante

Sorgente Luminosa	
Tipo Apparecchio	Monocolore
Alimentazione	12 Vdc
Potenza	8W max
Assorbimento	0,67A @ 12V
Dimmerabile / Dimmer Consigliato	No

## DATI ILLUMINTECNICI

### Temperatura colore

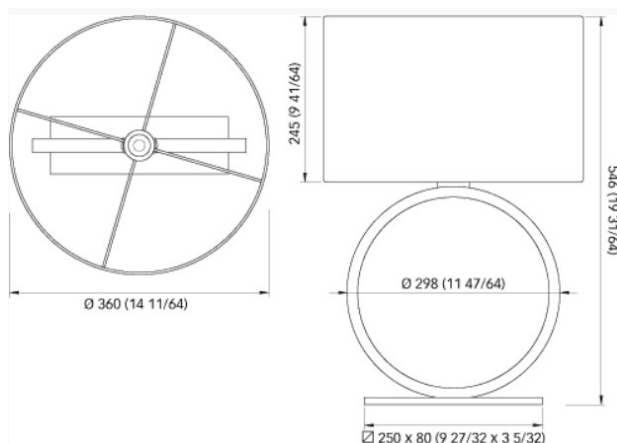
	BIANCO CALDO (2900-3100 °K)	BIANCO NATURALE (3800-4100 °K)	BIANCO FREDDO (5500-6500 °K)
<b>CRI</b>			
<b>Flusso luminoso</b>			
Efficienza			
<b>Ø a 1 m</b>			
<b>Ø a 2 m</b>			
<b>Ø a 3 m</b>			
<b>Colori luce disponibili</b>			
BIANCO CALDO			
BLU			

CERTIFICAZIONI



**TIPO APPARECCHIO****LAMPADA DA TAVOLO****SPECIFICHE PER IL COLLEGAMENTO DEL SINGOLO APPARECCHIO****POTENZA: 8W max****ALIMENTAZIONE: 12 Vdc****ASSORBIMENTO: 0,67A @ 12V**

Dimensioni in mm (inches)

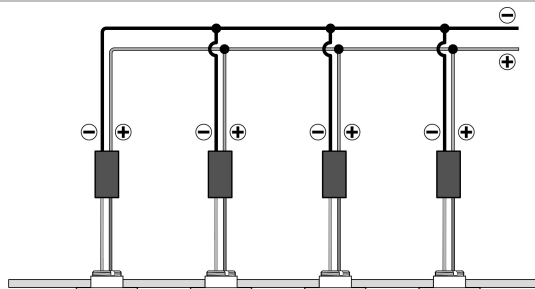
**INDICAZIONI PER IL COLLEGAMENTO****AVVERTENZE**

Utilizzare l'apparecchio in bassissima tensione (SELV) con alimentatore LED in **TENSIONE COSTANTE**.

**Non collegare l'apparecchio direttamente alla corrente di rete (AC).**

**INDICAZIONI GENERALI PER COLLEGARE PIU' DI UN APPARECCHIO**

Questo prodotto si può collegare in parallelo con alimentatore LED in **TENSIONE COSTANTE**.

**INDICAZIONI PER IL MONTAGGIO**

# THEODORA 300 R 12V

CATEGORY

TABLE LAMP



## GENERAL FEATURES

IP Protection grade	<b>IP20</b>
Installation on	TABLE
Dimensions	546 x 360 x 245 mm
Recess	/
Mounting hole	
Weight	1380 gr
Fixing system	--
Orientable	No
Flexible	No
Switch	Yes

## MATERIALS

BASE	ALUMINIUM
LAMPSHADE	FABRIC / LINEN / IVORY / BORDEAUX / BROWN

## ELECTRICAL SPECIFICATIONS

TYPE OF POWER	Constant Voltage
Light source	
Light Type	One Color
Power supply	12 Vdc
Power consumption	8W max
Absorption	0,67A @ 12V
Dimmable / Recommended dimmer	No

## PHOTOMETRIC DATA

### Color Temperature

	WARM WHITE (2900-3100 °K)	DAY LIGHT (3800-4100 °K)	COOL WHITE (5500-6500 °K)
<b>CRI</b>			
<b>Luminous flux</b>			
Luminous efficacy			
<b>∅ at 1 m</b>			
<b>∅ at 2 m</b>			
<b>∅ at 3 m</b>			
<b>Available light colours</b>			
<input type="radio"/> WW			
<input checked="" type="radio"/> BLUE			

CERTIFICATIONS



**CATEGORY**

**TABLE LAMP**

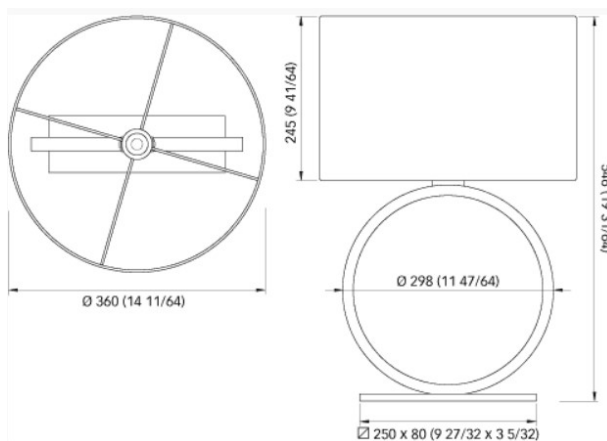
**SPECIFICATION FOR THE CONNECTION OF INDIVIDUAL UNIT**

**POWER: 8W max**

**POWER SUPPLY: 12 Vdc**

**OPERATING VOLTAGE**

Dimensions - mm (inches)



**CONNECTION INFORMATION**

**WARNINGS**

Use the unit in ultra-low voltage (SELV) with a LED power supply with **CONSTANT**

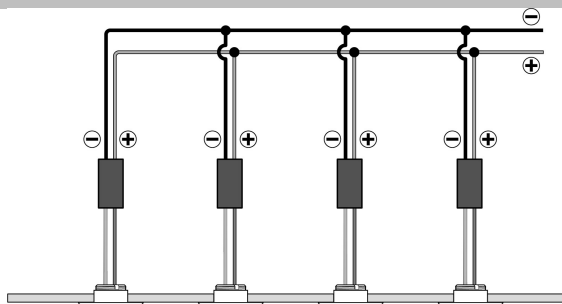
**VOLTAGE OUTPUT.**

**Do not plug the unit directly into the wall socket (AC).**

**GENERAL INFORMATION TO CONNECT MORE THAN ONE DEVICE**

This product can be connected in parallel with LED power supply with **CONSTANT**

**VOLTAGE OUTPUT.**



**INSTRUCTIONS FOR ASSEMBLY**

# THEODORA 300 R 24V

Foglio 1 di 4

**TIPO APPARECCHIO** LAMPADA DA TAVOLO



## CARATTERISTICHE GENERALI

Grado di protezione	<b>IP20</b>
Applicazione	APPOGGIO
Dimensioni	546 x 360 x 245 mm
Recesso	/
Foratura	
Peso	1380 gr
Fissaggio	--
Orientabile	No
Flessibile	No
Interruttore	Si

## MATERIALI

BASE	ALLUMINIO
PARALUME	TESSUTO / LINO / AVORIO / BORDEAUX / MARRONE

## SPECIFICHE ELETTRICHE

### TIPO ALIMENTAZIONE

### Tensione Costante

Sorgente Luminosa	
Tipo Apparecchio	Monocolore
Alimentazione	24 Vdc
Potenza	8W max
Absorbimento	0,33A @ 24V
Dimmerabile / Dimmer Consigliato	No

## DATI ILLUMINECNICI

### Temperatura colore

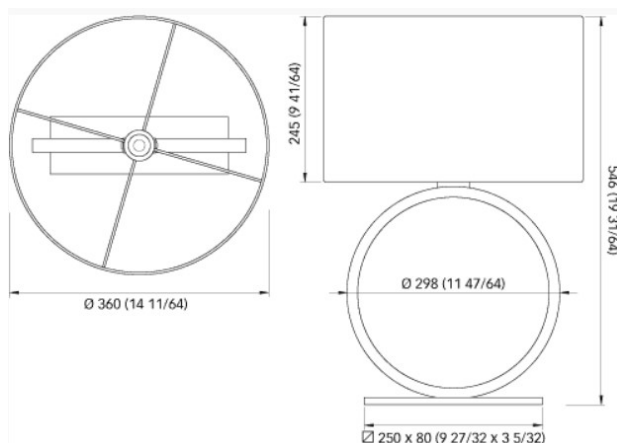
	BIANCO CALDO (2900-3100 °K)	BIANCO NATURALE (3800-4100 °K)	BIANCO FREDDO (5500-6500 °K)
<b>CRI</b>			
<b>Flusso luminoso</b>			
Efficienza			
Ø a 1 m			
Ø a 2 m			
Ø a 3 m			
<b>Colori luce disponibili</b>			
BIANCO CALDO			
BLU			

CERTIFICAZIONI



**TIPO APPARECCHIO****LAMPADA DA TAVOLO****SPECIFICHE PER IL COLLEGAMENTO DEL SINGOLO APPARECCHIO****POTENZA: 8W max****ALIMENTAZIONE: 24 Vdc****ASSORBIMENTO: 0,33A @ 24V**

Dimensioni in mm (inches)

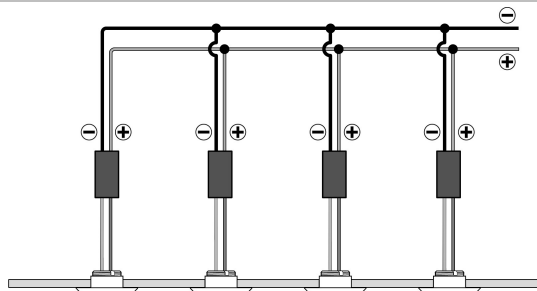
**INDICAZIONI PER IL COLLEGAMENTO****AVVERTENZE**

Utilizzare l'apparecchio in bassissima tensione (SELV) con alimentatore LED in **TENSIONE COSTANTE**.

**Non collegare l'apparecchio direttamente alla corrente di rete (AC).**

**INDICAZIONI GENERALI PER COLLEGARE PIU' DI UN APPARECCHIO**

Questo prodotto si può collegare in parallelo con alimentatore LED in **TENSIONE COSTANTE**.

**INDICAZIONI PER IL MONTAGGIO**

# THEODORA 300 R 24V

CATEGORY

TABLE LAMP



## GENERAL FEATURES

IP Protection grade	<b>IP20</b>
Installation on	TABLE
Dimensions	546 x 360 x 245 mm
Recess	/
Mounting hole	
Weight	1380 gr
Fixing system	--
Orientable	No
Flexible	No
Switch	Yes

## MATERIALS

BASE	ALUMINIUM
LAMPSHADE	FABRIC / LINEN / IVORY / BORDEAUX / BROWN

## ELECTRICAL SPECIFICATIONS

TYPE OF POWER	Constant Voltage
Light source	
Light Type	One Color
Power supply	24 Vdc
Power consumption	8W max
Absorption	0,33A @ 24V
Dimmable / Recommended dimmer	No

## PHOTOMETRIC DATA

### Color Temperature

	WARM WHITE (2900-3100 °K)	DAY LIGHT (3800-4100 °K)	COOL WHITE (5500-6500 °K)
<b>CRI</b>			
<b>Luminous flux</b>			
Luminous efficacy			
<b>Ø at 1 m</b>			
<b>Ø at 2 m</b>			
<b>Ø at 3 m</b>			
<b>Available light colours</b>			
<input type="radio"/> WW			
<input checked="" type="radio"/> BLUE			

CERTIFICATIONS



**CATEGORY**

**TABLE LAMP**

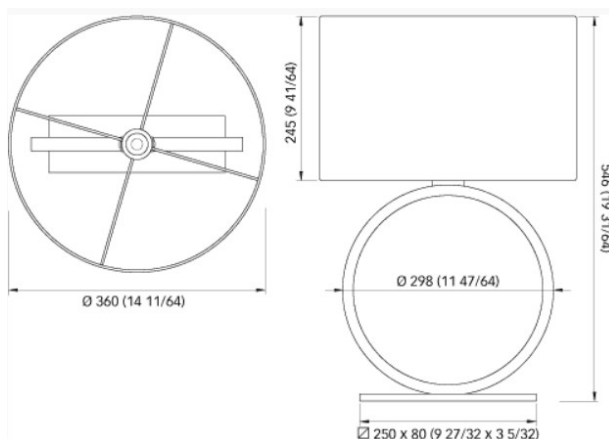
**SPECIFICATION FOR THE CONNECTION OF INDIVIDUAL UNIT**

**POWER: 8W max**

**POWER SUPPLY: 24 Vdc**

**OPERATING VOLTAGE**

Dimensions - mm (inches)



**CONNECTION INFORMATION**

**WARNINGS**

Use the unit in ultra-low voltage (SELV) with a LED power supply with **CONSTANT**

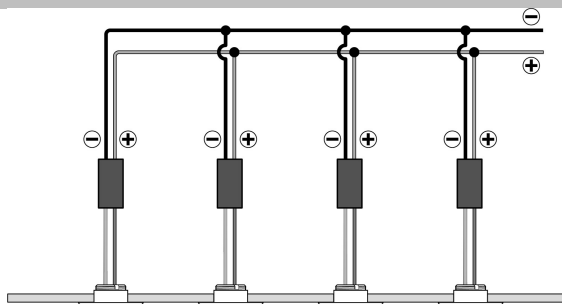
**VOLTAGE OUTPUT.**

**Do not plug the unit directly into the wall socket (AC).**

**GENERAL INFORMATION TO CONNECT MORE THAN ONE DEVICE**

This product can be connected in parallel with LED power supply with **CONSTANT**

**VOLTAGE OUTPUT.**



**INSTRUCTIONS FOR ASSEMBLY**



# THEODORA 300 R 110-220Vac

Foglio 1 di 4

TIPO APPARECCHIO

LAMPADA DA TAVOLO



## CARATTERISTICHE GENERALI

Grado di protezione	<b>IP20</b>
Applicazione	APPOGGIO
Dimensioni	546 x 360 x 245 mm
Recesso	/
Foratura	
Peso	1380 gr
Fissaggio	--
Orientabile	No
Flessibile	No
Interruttore	Si

## MATERIALI

BASE	ALLUMINIO
PARALUME	TESSUTO / LINO / AVORIO / BORDEAUX / MARRONE

## SPECIFICHE ELETTRICHE

TIPO ALIMENTAZIONE	Tensione di rete
Sorgente Luminosa	
Tipo Apparecchio	Monocolore
Alimentazione	110-220 Vac, 50/60 Hz
Potenza	8W max
Assorbimento	
Dimmerabile / Dimmer Consigliato	No

## DATI ILLUMINTECNICI

### Temperatura colore

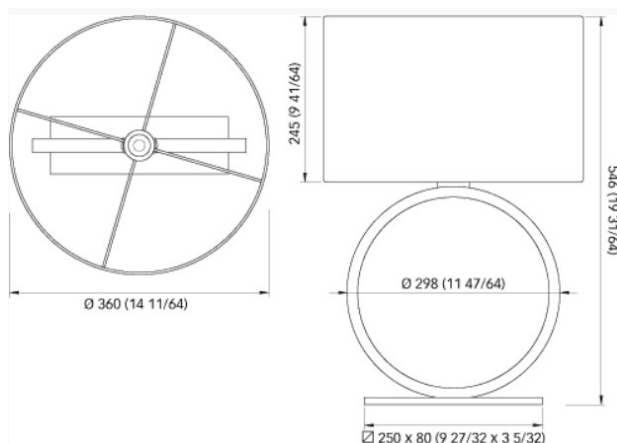
	BIANCO CALDO (2900-3100 °K)	BIANCO NATURALE (3800-4100 °K)	BIANCO FREDDO (5500-6500 °K)
<b>CRI</b>			
<b>Flusso luminoso</b>			
Efficienza			
Ø a 1 m			
Ø a 2 m			
Ø a 3 m			
<b>Colori luce disponibili</b>			
BIANCO CALDO			
BLU			

CERTIFICAZIONI



**TIPO APPARECCHIO****LAMPADA DA TAVOLO****SPECIFICHE PER IL COLLEGAMENTO  
DEL SINGOLO APPARECCHIO****POTENZA: 8W max****ALIMENTAZIONE: 110-220 Vac, 50/60 Hz****TENSIONE OPERATIVA:**

Dimensioni in mm (inches)

**INDICAZIONI PER IL COLLEGAMENTO****AVVERTENZE**

**ATTENZIONE:** prima di effettuare qualsiasi connessione elettrica assicurarsi di scollegare la tensione di rete dall'impianto per mezzo dell'interruttore differenziale.

**INDICAZIONI GENERALI PER COLLEGARE PIU' DI UN APPARECCHIO****INDICAZIONI PER IL MONTAGGIO**

# THEODORA 300 R 110-220Vac

CATEGORY

TABLE LAMP



## GENERAL FEATURES

IP Protection grade	<b>IP20</b>
Installation on	TABLE
Dimensions	546 x 360 x 245 mm
Recess	/
Mounting hole	
Weight	1380 gr
Fixing system	--
Orientable	No
Flexible	No
Switch	Yes

## MATERIALS

BASE	ALUMINIUM
LAMPSHADE	FABRIC / LINEN / IVORY / BORDEAUX / BROWN

## ELECTRICAL SPECIFICATIONS

TYPE OF POWER	Mains Voltage
Light source	
Light Type	One Color
Power supply	110-220 Vac, 50/60 Hz
Power consumption	8W max
Absorption	
Dimmable / Recommended dimmer	No

## PHOTOMETRIC DATA

### Color Temperature

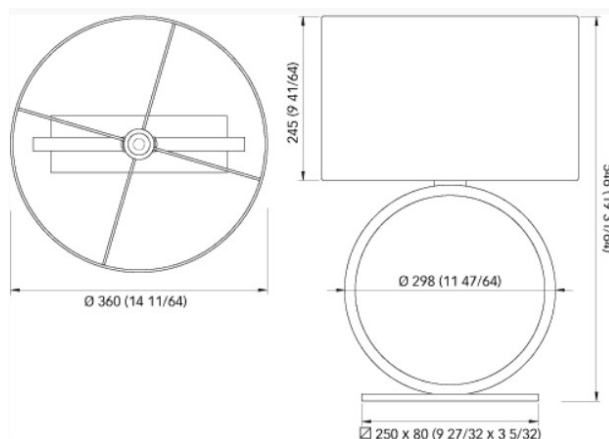
	WARM WHITE (2900-3100 °K)	DAY LIGHT (3800-4100 °K)	COOL WHITE (5500-6500 °K)
<b>CRI</b>			
<b>Luminous flux</b>			
Luminous efficacy			
<b>∅ at 1 m</b>			
<b>∅ at 2 m</b>			
<b>∅ at 3 m</b>			
<b>Available light colours</b>			
<input type="radio"/> WW			
<input checked="" type="radio"/> BLUE			

CERTIFICATIONS



**CATEGORY****TABLE LAMP****SPECIFICATION FOR THE CONNECTION OF INDIVIDUAL UNIT****POWER: 8W max****POWER SUPPLY: 110-220 Vac, 50/60 Hz****OPERATING VOLTAGE**

Dimensions - mm (inches)

**CONNECTION INFORMATION****WARNINGS**

**WARNING:** before making any electrical connection ensure to disconnect the mains voltage from the system through the circuit breaker.

**GENERAL INFORMATION TO CONNECT MORE THAN ONE DEVICE****INSTRUCTIONS FOR ASSEMBLY**

# THEODORA 250 R 12V

Foglio 1 di 4

TIPO APPARECCHIO

LAMPADA DA TAVOLO



## CARATTERISTICHE GENERALI

Grado di protezione	<b>IP20</b>
Applicazione	APPOGGIO
Dimensioni	495 x 360 x 245 mm
Recesso	/
Foratura	
Peso	1380 gr
Fissaggio	--
Orientabile	No
Flessibile	No
Interruttore	Si

## MATERIALI

BASE	ALLUMINIO
PARALUME	TESSUTO / LINO / AVORIO / BORDEAUX / MARRONE

## SPECIFICHE ELETTRICHE

### TIPO ALIMENTAZIONE

### Tensione Costante

Sorgente Luminosa	
Tipo Apparecchio	Monocolore
Alimentazione	12 Vdc
Potenza	8W max
Assorbimento	0,67A @ 12V
Dimmerabile / Dimmer Consigliato	No

## DATI ILLUMINTECNICI

### Temperatura colore

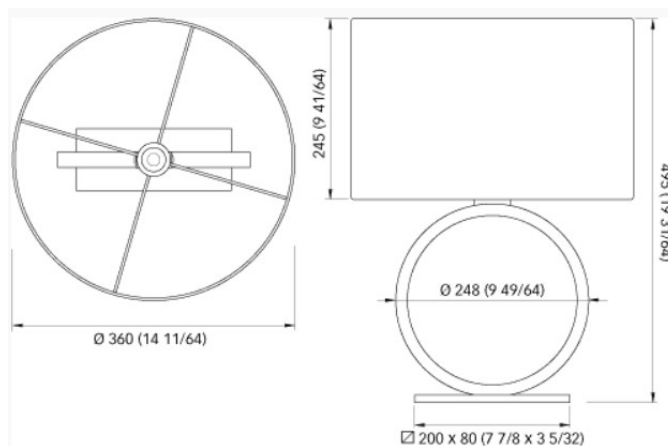
	BIANCO CALDO (2900-3100 °K)	BIANCO NATURALE (3800-4100 °K)	BIANCO FREDDO (5500-6500 °K)
<b>CRI</b>			
<b>Flusso luminoso</b>			
Efficienza			
Ø a 1 m			
Ø a 2 m			
Ø a 3 m			
<b>Colori luce disponibili</b>			
BIANCO CALDO			
BLU			

CERTIFICAZIONI



**TIPO APPARECCHIO****LAMPADA DA TAVOLO****SPECIFICHE PER IL COLLEGAMENTO  
DEL SINGOLO APPARECCHIO****POTENZA: 8W max****ALIMENTAZIONE: 12 Vdc****ASSORBIMENTO: 0,67A @ 12V**

Dimensioni in mm (inches)

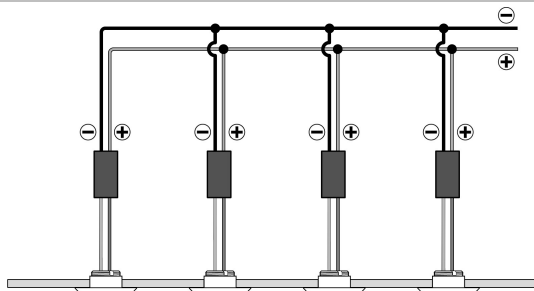
**INDICAZIONI PER IL COLLEGAMENTO****AVVERTENZE**

Utilizzare l'apparecchio in bassissima tensione (SELV) con alimentatore LED in **TENSIONE COSTANTE**.

**Non collegare l'apparecchio direttamente alla corrente di rete (AC).**

**INDICAZIONI GENERALI PER COLLEGARE PIU' DI UN APPARECCHIO**

Questo prodotto si può collegare in parallelo con alimentatore LED in **TENSIONE COSTANTE**.

**INDICAZIONI PER IL MONTAGGIO**

# THEODORA 250 R 12V

CATEGORY

TABLE LAMP



## GENERAL FEATURES

IP Protection grade	<b>IP20</b>
Installation on	TABLE
Dimensions	495 x 360 x 245 mm
Recess	/
Mounting hole	
Weight	1380 gr
Fixing system	--
Orientable	No
Flexible	No
Switch	Yes

## MATERIALS

BASE	ALUMINIUM
LAMPSHADE	FABRIC / LINEN / IVORY / BORDEAUX / BROWN

## ELECTRICAL SPECIFICATIONS

TYPE OF POWER	Constant Voltage
Light source	
Light Type	One Color
Power supply	12 Vdc
Power consumption	8W max
Absorption	0,67A @ 12V
Dimmable / Recommended dimmer	No

## PHOTOMETRIC DATA

### Color Temperature

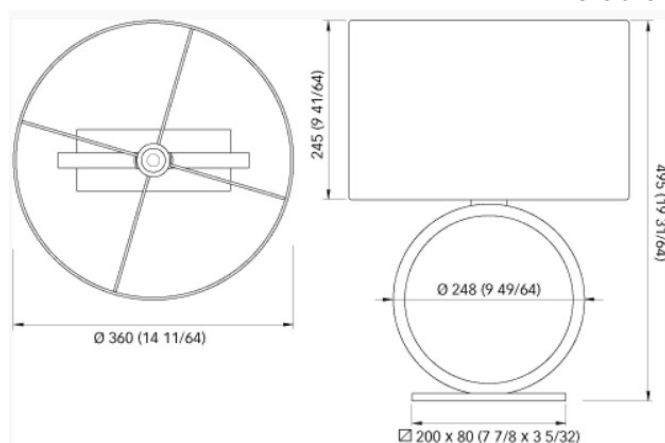
	WARM WHITE (2900-3100 °K)	DAY LIGHT (3800-4100 °K)	COOL WHITE (5500-6500 °K)
<b>CRI</b>			
<b>Luminous flux</b>			
Luminous efficacy			
<b>∅ at 1 m</b>			
<b>∅ at 2 m</b>			
<b>∅ at 3 m</b>			
<b>Available light colours</b>			
<input type="radio"/> WW			
<input checked="" type="radio"/> BLUE			

CERTIFICATIONS



**CATEGORY****TABLE LAMP****SPECIFICATION FOR THE CONNECTION OF INDIVIDUAL UNIT****POWER: 8W max****POWER SUPPLY: 12 Vdc****OPERATING VOLTAGE**

Dimensions - mm (inches)

**CONNECTION INFORMATION****WARNINGS**

Use the unit in ultra-low voltage (SELV) with a LED power supply with **CONSTANT**

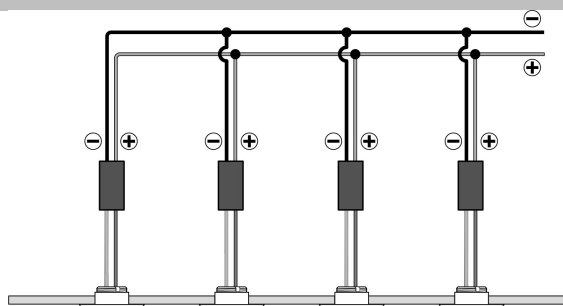
**VOLTAGE OUTPUT.**

**Do not plug the unit directly into the wall socket (AC).**

**GENERAL INFORMATION TO CONNECT MORE THAN ONE DEVICE**

This product can be connected in parallel with LED power supply with **CONSTANT**

**VOLTAGE OUTPUT.**

**INSTRUCTIONS FOR ASSEMBLY**



# THEODORA 250 R 24V

Foglio 1 di 4

TIPO APPARECCHIO

LAMPADA DA TAVOLO



## CARATTERISTICHE GENERALI

## MATERIALI

Grado di protezione	<b>IP20</b>	BASE	ALLUMINIO
Applicazione	APPOGGIO	PARALUME	TESSUTO / LINO / AVORIO / BORDEAUX / MARRONE
Dimensioni	495 x 360 x 245 mm		
Recesso	/		
Foratura			
Peso	1380 gr		
Fissaggio	--		
Orientabile	No		
Flessibile	No		
Interruttore	Si		

## SPECIFICHE ELETTRICHE

### TIPO ALIMENTAZIONE

### Tensione Costante

Sorgente Luminosa	
Tipo Apparecchio	Monocolore
Alimentazione	24 Vdc
Potenza	8W max
Absorbimento	0,33A @ 24V
Dimmerabile / Dimmer Consigliato	No

## DATI ILLUMINECNICI

### Temperatura colore

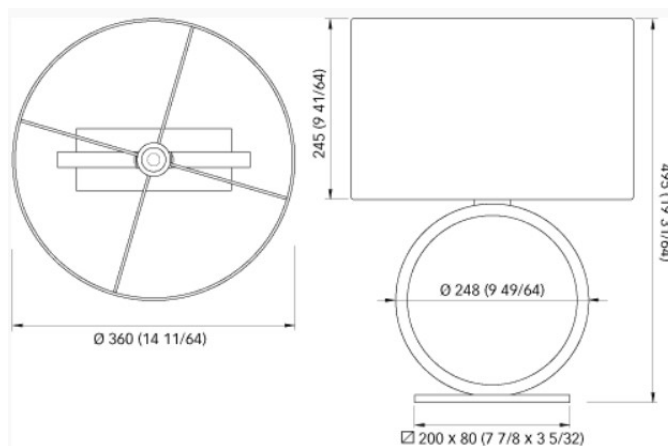
	BIANCO CALDO (2900-3100 °K)	BIANCO NATURALE (3800-4100 °K)	BIANCO FREDDO (5500-6500 °K)
<b>CRI</b>			
<b>Flusso luminoso</b>			
Efficienza			
Ø a 1 m			
Ø a 2 m			
Ø a 3 m			
<b>Colori luce disponibili</b>			
BIANCO CALDO			
BLU			

CERTIFICAZIONI



**TIPO APPARECCHIO****LAMPADA DA TAVOLO****SPECIFICHE PER IL COLLEGAMENTO DEL SINGOLO APPARECCHIO****POTENZA: 8W max****ALIMENTAZIONE: 24 Vdc****ASSORBIMENTO: 0,33A @ 24V**

Dimensioni in mm (inches)

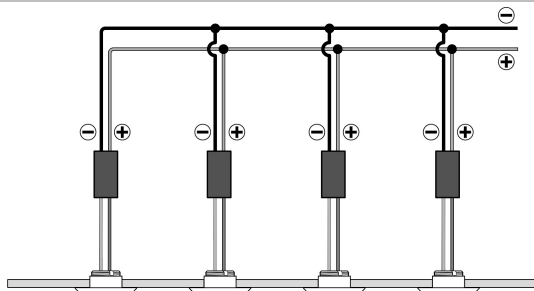
**INDICAZIONI PER IL COLLEGAMENTO****AVVERTENZE**

Utilizzare l'apparecchio in bassissima tensione (SELV) con alimentatore LED in **TENSIONE COSTANTE**.

**Non collegare l'apparecchio direttamente alla corrente di rete (AC).**

**INDICAZIONI GENERALI PER COLLEGARE PIU' DI UN APPARECCHIO**

Questo prodotto si può collegare in parallelo con alimentatore LED in **TENSIONE COSTANTE**.

**INDICAZIONI PER IL MONTAGGIO**

# THEODORA 250 R 24V

CATEGORY

TABLE LAMP



## GENERAL FEATURES

IP Protection grade	<b>IP20</b>
Installation on	TABLE
Dimensions	495 x 360 x 245 mm
Recess	/
Mounting hole	
Weight	1380 gr
Fixing system	--
Orientable	No
Flexible	No
Switch	Yes

## MATERIALS

BASE	ALUMINIUM
LAMPSHADE	FABRIC / LINEN / IVORY / BORDEAUX / BROWN

## ELECTRICAL SPECIFICATIONS

TYPE OF POWER	Constant Voltage
Light source	
Light Type	One Color
Power supply	24 Vdc
Power consumption	8W max
Absorption	0,33A @ 24V
Dimmable / Recommended dimmer	No

## PHOTOMETRIC DATA

### Color Temperature

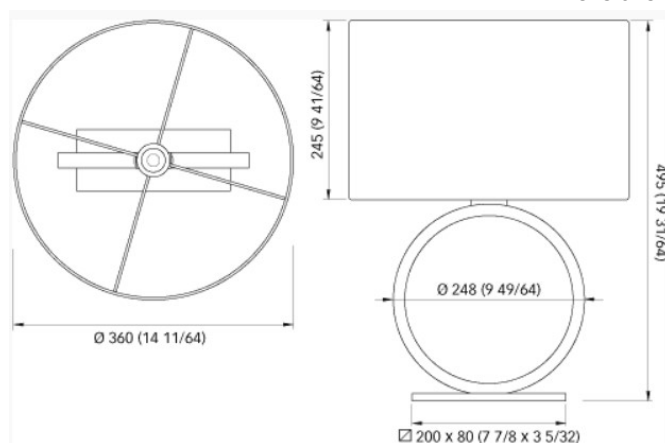
	WARM WHITE (2900-3100 °K)	DAY LIGHT (3800-4100 °K)	COOL WHITE (5500-6500 °K)
<b>CRI</b>			
<b>Luminous flux</b>			
Luminous efficacy			
<b>Ø at 1 m</b>			
<b>Ø at 2 m</b>			
<b>Ø at 3 m</b>			
<b>Available light colours</b>			
<input type="radio"/> WW			
<input checked="" type="radio"/> BLUE			

CERTIFICATIONS



**CATEGORY****TABLE LAMP****SPECIFICATION FOR THE CONNECTION OF INDIVIDUAL UNIT****POWER: 8W max****POWER SUPPLY: 24 Vdc****OPERATING VOLTAGE**

Dimensions - mm (inches)

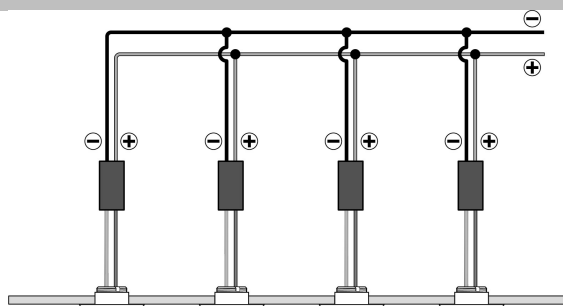
**CONNECTION INFORMATION****WARNINGS**

Use the unit in ultra-low voltage (SELV) with a LED power supply with **CONSTANT VOLTAGE OUTPUT**.

**Do not plug the unit directly into the wall socket (AC).**

**GENERAL INFORMATION TO CONNECT MORE THAN ONE DEVICE**

This product can be connected in parallel with LED power supply with **CONSTANT VOLTAGE OUTPUT**.

**INSTRUCTIONS FOR ASSEMBLY**

# THEODORA 250 R 110-220Vac

Foglio 1 di 4

TIPO APPARECCHIO

LAMPADA DA TAVOLO



## CARATTERISTICHE GENERALI

Grado di protezione	<b>IP20</b>
Applicazione	APPOGGIO
Dimensioni	495 x 360 x 245 mm
Recesso	/
Foratura	
Peso	1380 gr
Fissaggio	--
Orientabile	No
Flessibile	No
Interruttore	Si

## MATERIALI

BASE	ALLUMINIO
PARALUME	TESSUTO / LINO / AVORIO / BORDEAUX / MARRONE

## SPECIFICHE ELETTRICHE

### TIPO ALIMENTAZIONE

### Tensione di rete

Sorgente Luminosa	
Tipo Apparecchio	
Alimentazione	110-220 Vac, 50/60 Hz
Potenza	8W max
Assorbimento	
Dimmerabile / Dimmer Consigliato	No

## DATI ILLUMINTECNICI

### Temperatura colore

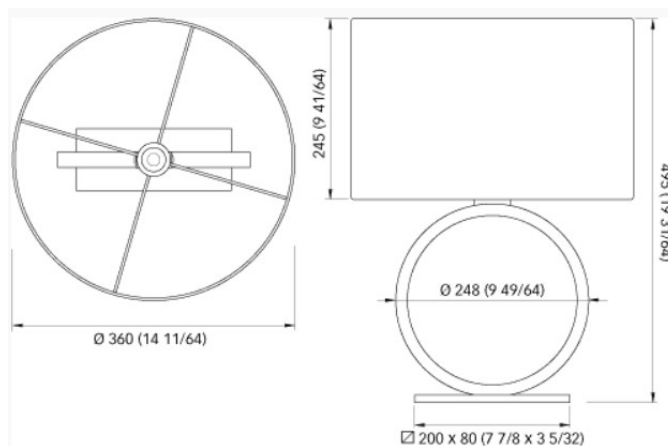
	BIANCO CALDO (2900-3100 °K)	BIANCO NATURALE (3800-4100 °K)	BIANCO FREDDO (5500-6500 °K)
<b>CRI</b>			
<b>Flusso luminoso</b>			
Efficienza			
Ø a 1 m			
Ø a 2 m			
Ø a 3 m			
<b>Colori luce disponibili</b>			
 BIANCO CALDO			
 BLU			

CERTIFICAZIONI



**TIPO APPARECCHIO****LAMPADA DA TAVOLO****SPECIFICHE PER IL COLLEGAMENTO  
DEL SINGOLO APPARECCHIO****POTENZA: 8W max****ALIMENTAZIONE: 110-220 Vac, 50/60 Hz****TENSIONE OPERATIVA:**

Dimensioni in mm (inches)

**INDICAZIONI PER IL COLLEGAMENTO****AVVERTENZE**

**ATTENZIONE:** prima di effettuare qualsiasi connessione elettrica assicurarsi di scollegare la tensione di rete dall'impianto per mezzo dell'interruttore differenziale.

**INDICAZIONI GENERALI PER COLLEGARE PIU' DI UN APPARECCHIO****INDICAZIONI PER IL MONTAGGIO**

# THEODORA 250 R 110-220Vac

CATEGORY

TABLE LAMP



## GENERAL FEATURES

IP Protection grade	<b>IP20</b>
Installation on	TABLE
Dimensions	495 x 360 x 245 mm
Recess	/
Mounting hole	
Weight	1380 gr
Fixing system	--
Orientable	No
Flexible	No
Switch	Yes

## MATERIALS

BASE	ALUMINIUM
LAMPSHADE	FABRIC / LINEN / IVORY / BORDEAUX / BROWN

## ELECTRICAL SPECIFICATIONS

TYPE OF POWER	Mains Voltage
Light source	
Light Type	
Power supply	110-220 Vac, 50/60 Hz
Power consumption	8W max
Absorption	
Dimmable / Recommended dimmer	No

## PHOTOMETRIC DATA

### Color Temperature

	WARM WHITE (2900-3100 °K)	DAY LIGHT (3800-4100 °K)	COOL WHITE (5500-6500 °K)
<b>CRI</b>			
<b>Luminous flux</b>			
Luminous efficacy			
<b>∅ at 1 m</b>			
<b>∅ at 2 m</b>			
<b>∅ at 3 m</b>			
<b>Available light colours</b>			
<input type="radio"/> WW			
<input checked="" type="radio"/> BLUE			

CERTIFICATIONS



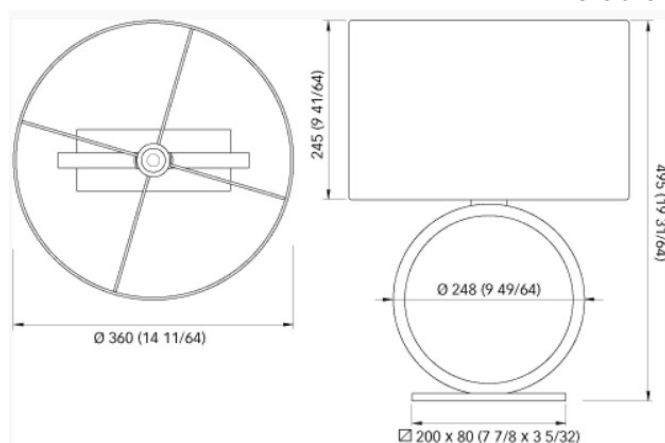
**CATEGORY****TABLE LAMP****SPECIFICATION FOR THE CONNECTION OF INDIVIDUAL UNIT**

**POWER:** 8W max

**POWER SUPPLY:** 110-220 Vac, 50/60 Hz

**OPERATING VOLTAGE**

Dimensions - mm (inches)

**CONNECTION INFORMATION****WARNINGS**

**WARNING:** before making any electrical connection ensure to disconnect the mains voltage from the system through the circuit breaker.

**GENERAL INFORMATION TO CONNECT MORE THAN ONE DEVICE****INSTRUCTIONS FOR ASSEMBLY**