



# GINEICO



SYDNEY - MELBOURNE - GOLD COAST - PERTH - AUCKLAND  
G45, 76-84 WATERWAY DRIVE COOMERA, QLD, 4209, AUSTRALIA

Phone: +61 417 950 455

Email: [showroom@gineico.com](mailto:showroom@gineico.com)

[WWW.GINEICOLIGHTING.COM.AU](http://WWW.GINEICOLIGHTING.COM.AU)



# TULIP 40 1,5W 15°

Foglio 1 di 4

**TIPO APPARECCHIO** **LUCI LED DA INCASSO**



## CARATTERISTICHE GENERALI

## MATERIALI

Grado di protezione	<b>IP65</b>	CORNICE	ALLUMINIO
Applicazione	SOFFITTO-PARETE	DIFFUSORE	POLICARBONATO
Dimensioni	Ø 39,5 mm	DISSIPATORE	ALLUMINIO
Recesso	31.3 mm	FINITURA CORNICE	BIANCO / NERO
Foratura	Ø 30 mm		
Peso	60 gr		
Fissaggio	MOLLE		
Orientabile	No		
Flessibile	No		
Interruttore	No		

## SPECIFICHE ELETTRICHE

### TIPO ALIMENTAZIONE

### Tensione Costante

Sorgente Luminosa	1 POWER LED		
Tipo Apparecchio	Monocolore		
Alimentazione	9-32 Vdc		
Potenza	1,5W		
Assorbimento	0,12A@12V / 0,06A@24V		
Dimmerabile / Dimmer Consigliato	Si / FASP094CA2A3D00 HDIM300 D00	Modalità dimmerazione	PWM

## DATI ILLUMINECNICI

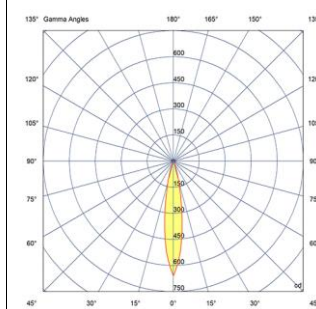
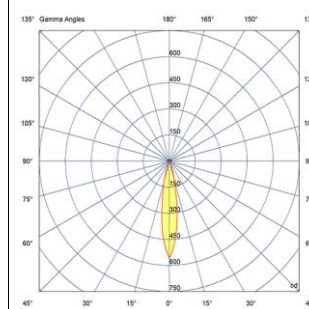
## Temperatura colore

ANGOLO APERTURA: 15°	BIANCO CALDO (2900-3100 °K)	BIANCO NATURALE (3800-4100 °K)	BIANCO FREDDO (5500-6500 °K)
<b>CRI</b>	<b>90</b>	<b>90</b>	
<b>Flusso luminoso</b>	<b>95 lm</b>	<b>100 lm</b>	
Efficienza	63 lm/W	67 lm/W	
<b>Ø a 1 m</b> 0,32 m	<b>557,7 lux</b>	<b>662,6 lux</b>	
<b>Ø a 2 m</b> 0,64 m	<b>139,4 lux</b>	<b>165,6 lux</b>	
<b>Ø a 3 m</b> 0,95 m	<b>62,0 lux</b>	<b>73,6 lux</b>	

### Colori luce disponibili

 BIANCO CALDO

 BIANCO NATURALE



CERTIFICAZIONI



## TIPO APPARECCHIO

## LUCI LED DA INCASSO

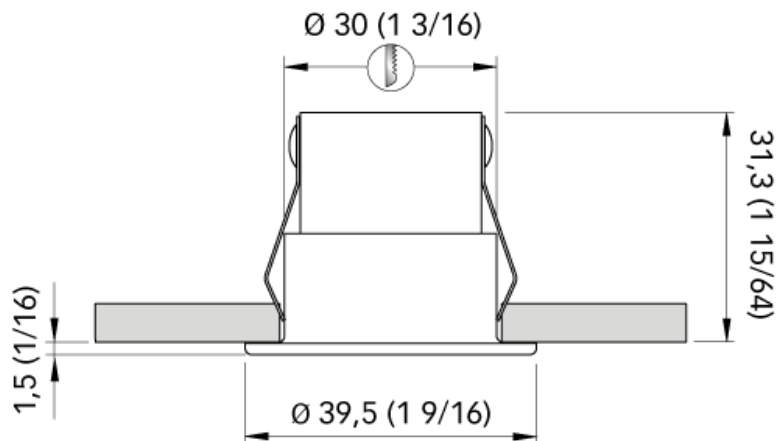
### SPECIFICHE PER IL COLLEGAMENTO DEL SINGOLO APPARECCHIO

POTENZA: 1,5W

ALIMENTAZIONE: 9-32 Vdc

ASSORBIMENTO: 0,12A@12V / 0,06A@24V

Dimensioni in mm (inches)



### INDICAZIONI PER IL COLLEGAMENTO

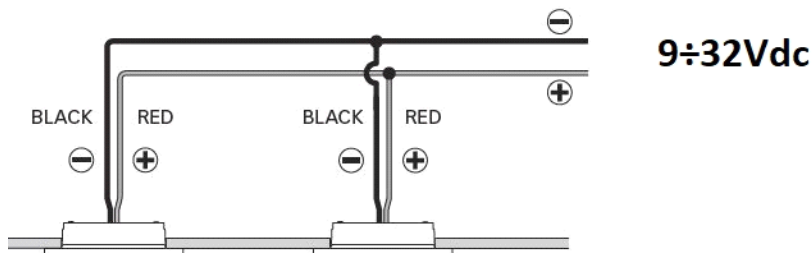
#### AVVERTENZE

Utilizzare l'apparecchio in bassissima tensione (SELV) con alimentatore LED in **TENSIONE COSTANTE**.

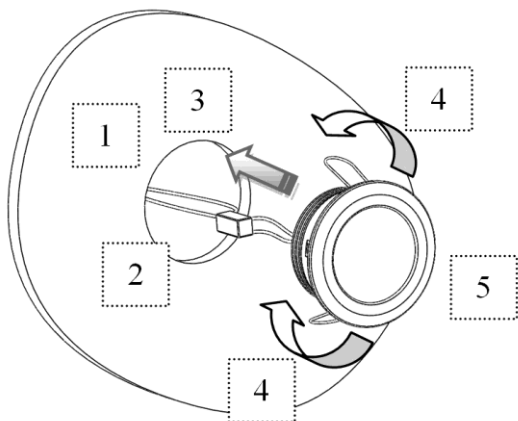
**Non collegare l'apparecchio direttamente alla corrente di rete (AC).**

### INDICAZIONI GENERALI PER COLLEGARE PIU' DI UN APPARECCHIO

Questo prodotto si può collegare in parallelo con alimentatore LED in **TENSIONE COSTANTE**.



### INDICAZIONI PER IL MONTAGGIO



1. Praticare il foro o scasso, per il prodotto corrispondente, della misura indicata in tabella.
2. Nel pannello o muro al quale applicare il punto luce devono essere presenti i cavi provenienti dall'alimentatore.
3. Collegamento elettrico: il positivo è il cavo di colore rosso, il negativo è il cavo di colore nero.
4. Posizionare le molle come illustrato in figura per favorire l'ingresso del prodotto nel foro praticato.
5. Inserire il corpo luce all'interno del foro ruotandolo nella posizione desiderata.

# TULIP 40 1,5W 15°

CATEGORY

DOWNLIGHT



## GENERAL FEATURES

## MATERIALS

IP Protection grade	<b>IP65</b>	BEZEL	ALUMINIUM
Installation on	CEILING-WALL	DIFFUSER	POLYCARBONATE
Dimensions	Ø 39,5 mm	HEAT SINK	ALUMINIUM
Recess	31.3 mm	BEZEL FINISHING	WHITE / BLACK
Mounting hole	Ø 30 mm		
Weight	60 gr		
Fixing system	SPRINGS		
Orientable	No		
Flexible	No		
Switch	No		

## ELECTRICAL SPECIFICATIONS

<b>TYPE OF POWER</b>	<b>Constant Voltage</b>		
Light source	1 POWER LED		
Light Type	One Color		
Power supply	9-32 Vdc		
Power consumption	1,5W		
Absorption	0,12A@12V / 0,06A@24V		
Dimmable / Recommended dimmer	Yes / FASP094CA2A3D00 HDIM300 D00	Dimmer mode	PWM

## PHOTOMETRIC DATA

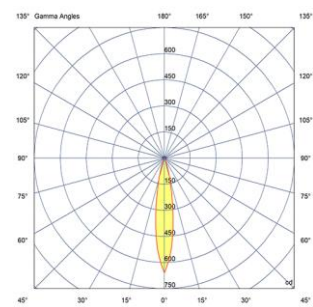
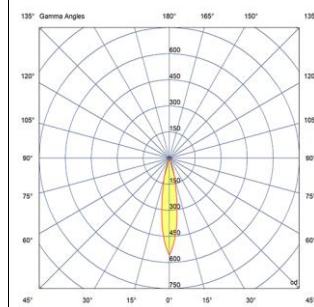
### Color Temperature

BEAM ANGLE: 15°	WARM WHITE (2900-3100 °K)	DAY LIGHT (3800-4100 °K)	COOL WHITE (5500-6500 °K)
<b>CRI</b>	<b>90</b>	<b>90</b>	
<b>Luminous flux</b>	<b>95 lm</b>	<b>100 lm</b>	
Luminous efficacy	63 lm/W	67 lm/W	
Ø at 1 m	0,32 m	<b>557,7 lux</b>	<b>662,6 lux</b>
Ø at 2 m	0,64 m	<b>139,4 lux</b>	<b>165,6 lux</b>
Ø at 3 m	0,95 m	<b>62,0 lux</b>	<b>73,6 lux</b>

### Available light colours

 WW

 DL



CERTIFICATIONS



**CATEGORY**

**DOWNLIGHT**

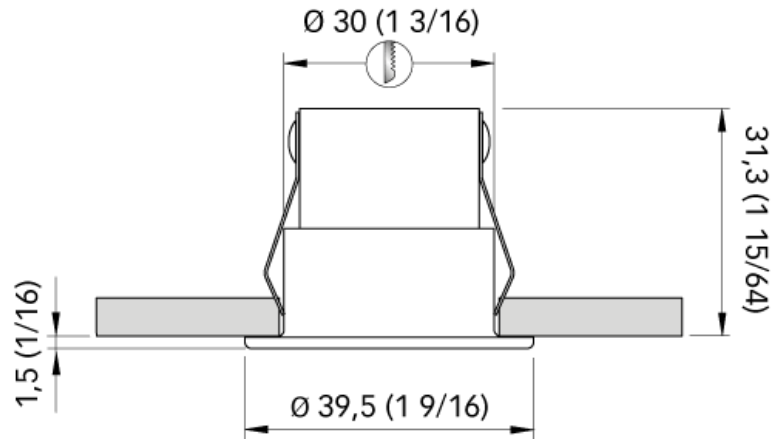
**SPECIFICATION FOR THE CONNECTION OF INDIVIDUAL UNIT**

Dimensions - mm (inches)

**POWER: 1,5W**

**POWER SUPPLY: 9-32 Vdc**

**OPERATING VOLTAGE**



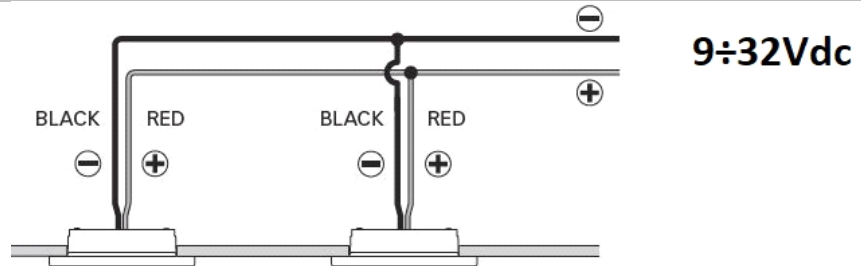
**CONNECTION INFORMATION**

**WARNINGS**

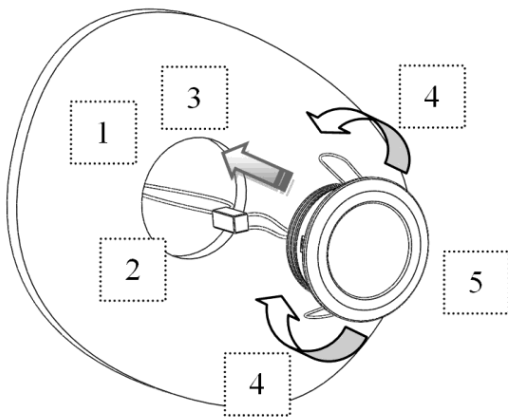
Use the unit in ultra-low voltage (SELV) with a LED power supply with **CONSTANT VOLTAGE OUTPUT**.  
**Do not plug the unit directly into the wall socket (AC).**

**GENERAL INFORMATION TO CONNECT MORE THAN ONE DEVICE**

This product can be connected in parallel with LED power supply with **CONSTANT VOLTAGE OUTPUT**.



**INSTRUCTIONS FOR ASSEMBLY**



1. Drill hole or recessed for the product of the amount indicated in the table.
2. In the panel or wall in which you apply the light source must be present the wires from the power supply.
3. Electrical connection: the positive is the red cable, the negative is the black cable.
4. Position the springs as shown in the figure to facilitate the entry of the product into the hole.
5. Insert the light body within the hole by turning it in the desired position.

# TULIP 40 1,5W 30°

Foglio 1 di 4

TIPO APPARECCHIO

LUCI LED DA INCASSO



## CARATTERISTICHE GENERALI

## MATERIALI

Grado di protezione	<b>IP65</b>	CORNICE	ALLUMINIO
Applicazione	SOFFITTO-PARETE	DIFFUSORE	POLICARBONATO
Dimensioni	Ø 39,5 mm	DISSIPATORE	ALLUMINIO
Recesso	31.3 mm	FINITURA CORNICE	BIANCO / NERO
Foratura	Ø 30 mm		
Peso	60 gr		
Fissaggio	MOLLE		
Orientabile	No		
Flessibile	No		
Interruttore	No		

## SPECIFICHE ELETTRICHE

<b>TIPO ALIMENTAZIONE</b>	<b>Tensione Costante</b>		
Sorgente Luminosa	1 POWER LED		
Tipo Apparecchio	Monocolore		
Alimentazione	9-32 Vdc		
Potenza	1,5W		
Assorbimento	0,12A@12V / 0,06A@24V		
Dimmerabile / Dimmer Consigliato	Si / FASP094CA2A3D00 HDIM300 D00	Modalità dimmerazione	PWM

## DATI ILLUMINECNICI

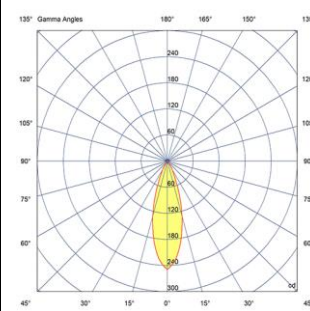
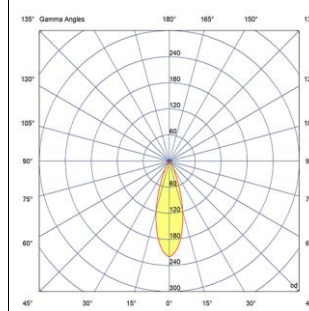
## Temperatura colore

ANGOLO APERTURA: 30°	BIANCO CALDO (2900-3100 °K)	BIANCO NATURALE (3800-4100 °K)	BIANCO FREDDO (5500-6500 °K)
<b>CRI</b>	<b>90</b>	<b>90</b>	
<b>Flusso luminoso</b>	<b>85 lm</b>	<b>95 lm</b>	
Efficienza	57 lm/W	63 lm/W	
<b>Ø a 1 m</b> 0,57 m	<b>221,2 lux</b>	<b>250,2 lux</b>	
<b>Ø a 2 m</b> 1,14 m	<b>55,3 lux</b>	<b>62,6 lux</b>	
<b>Ø a 3 m</b> 1,71 m	<b>24,6 lux</b>	<b>27,8 lux</b>	

### Colori luce disponibili

 BIANCO CALDO

 BIANCO NATURALE



CERTIFICAZIONI



## TIPO APPARECCHIO

## LUCI LED DA INCASSO

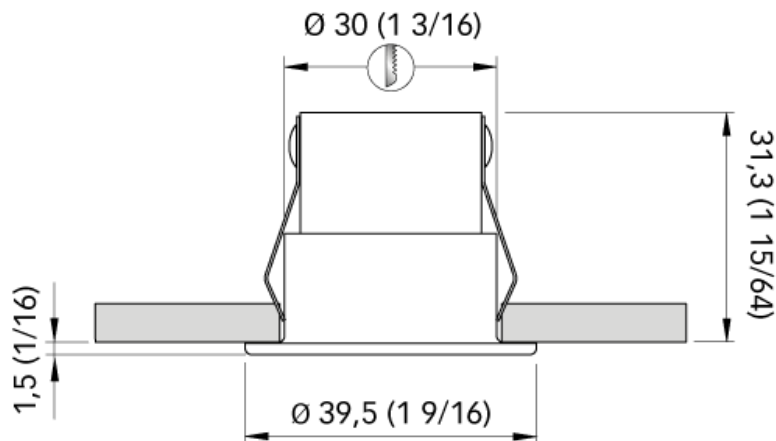
### SPECIFICHE PER IL COLLEGAMENTO DEL SINGOLO APPARECCHIO

POTENZA: 1,5W

ALIMENTAZIONE: 9-32 Vdc

ASSORBIMENTO: 0,12A@12V / 0,06A@24V

Dimensioni in mm (inches)



### INDICAZIONI PER IL COLLEGAMENTO

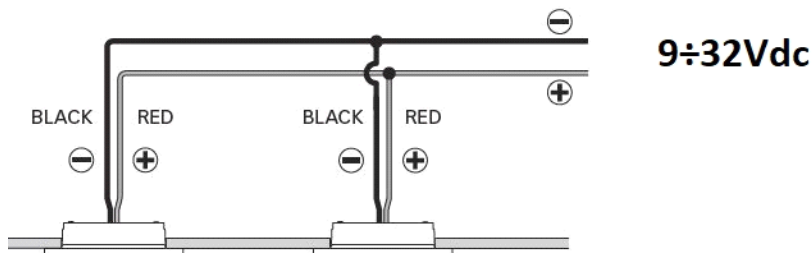
#### AVVERTENZE

Utilizzare l'apparecchio in bassissima tensione (SELV) con alimentatore LED in **TENSIONE COSTANTE**.

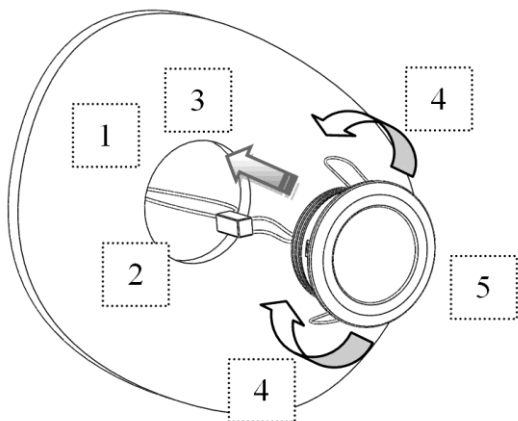
**Non collegare l'apparecchio direttamente alla corrente di rete (AC).**

### INDICAZIONI GENERALI PER COLLEGARE PIU' DI UN APPARECCHIO

Questo prodotto si può collegare in parallelo con alimentatore LED in **TENSIONE COSTANTE**.



### INDICAZIONI PER IL MONTAGGIO



1. Praticare il foro o scasso, per il prodotto corrispondente, della misura indicata in tabella.
2. Nel pannello o muro al quale applicare il punto luce devono essere presenti i cavi provenienti dall'alimentatore.
3. Collegamento elettrico: il positivo è il cavo di colore rosso, il negativo è il cavo di colore nero.
4. Posizionare le molle come illustrato in figura per favorire l'ingresso del prodotto nel foro praticato.
5. Inserire il corpo luce all'interno del foro ruotandolo nella posizione desiderata.

# TULIP 40 1,5W 30°

CATEGORY

DOWNLIGHT



## GENERAL FEATURES

## MATERIALS

IP Protection grade	<b>IP65</b>	BEZEL	ALUMINIUM
Installation on	CEILING-WALL	DIFFUSER	POLYCARBONATE
Dimensions	Ø 39,5 mm	HEAT SINK	ALUMINIUM
Recess	31.3 mm	BEZEL FINISHING	WHITE / BLACK
Mounting hole	Ø 30 mm		
Weight	60 gr		
Fixing system	SPRINGS		
Orientable	No		
Flexible	No		
Switch	No		

## ELECTRICAL SPECIFICATIONS

<b>TYPE OF POWER</b>	<b>Constant Voltage</b>		
Light source	1 POWER LED		
Light Type	One Color		
Power supply	9-32 Vdc		
Power consumption	1,5W		
Absorption	0,12A@12V / 0,06A@24V		
Dimmable / Recommended dimmer	Yes / FASP094CA2A3D00 HDIM300 D00	Dimmer mode	PWM

## PHOTOMETRIC DATA

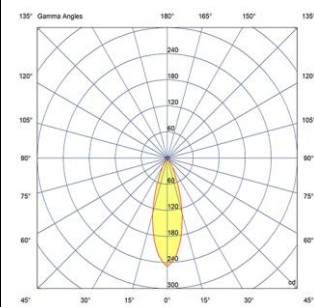
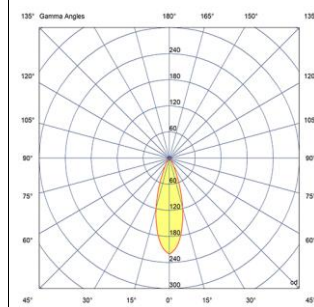
## Color Temperature

BEAM ANGLE: 30°	WARM WHITE (2900-3100 °K)	DAY LIGHT (3800-4100 °K)	COOL WHITE (5500-6500 °K)
<b>CRI</b>	<b>90</b>	<b>90</b>	
<b>Luminous flux</b>	<b>85 lm</b>	<b>95 lm</b>	
Luminous efficacy	57 lm/W	63 lm/W	
Ø at 1 m	0,57 m	<b>221,2 lux</b>	<b>250,2 lux</b>
Ø at 2 m	1,14 m	<b>55,3 lux</b>	<b>62,6 lux</b>
Ø at 3 m	1,71 m	<b>24,6 lux</b>	<b>27,8 lux</b>

## Available light colours

 WW

 DL



CERTIFICATIONS





**CATEGORY DOWNLIGHT**

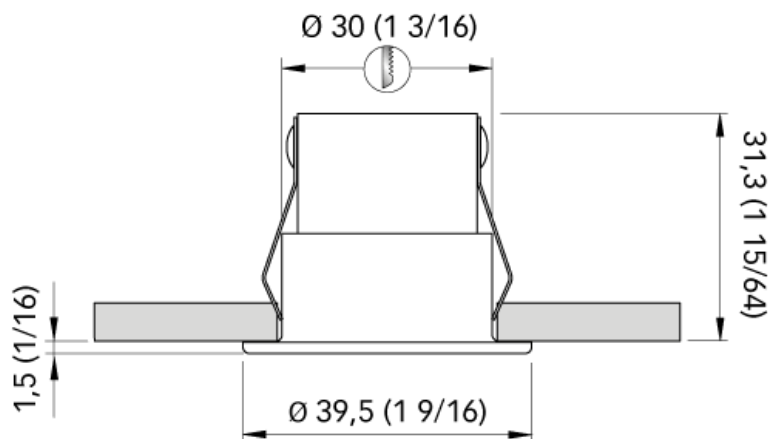
**SPECIFICATION FOR THE CONNECTION OF INDIVIDUAL UNIT**

Dimensions - mm (inches)

**POWER: 1,5W**

**POWER SUPPLY: 9-32 Vdc**

**OPERATING VOLTAGE**



**CONNECTION INFORMATION**

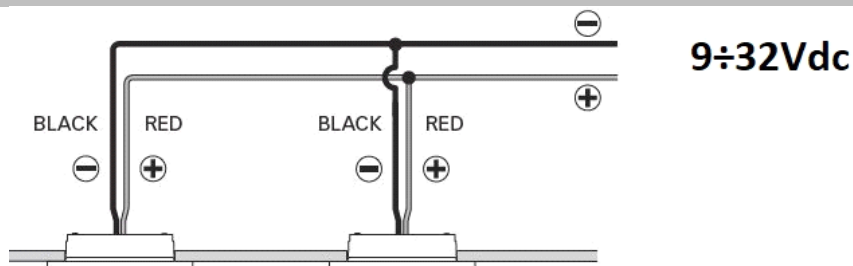
**WARNINGS**

Use the unit in ultra-low voltage (SELV) with a LED power supply with **CONSTANT VOLTAGE OUTPUT**.

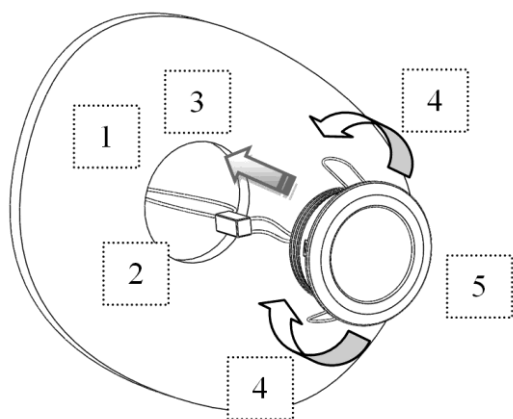
**Do not plug the unit directly into the wall socket (AC).**

**GENERAL INFORMATION TO CONNECT MORE THAN ONE DEVICE**

This product can be connected in parallel with LED power supply with **CONSTANT VOLTAGE OUTPUT**.



**INSTRUCTIONS FOR ASSEMBLY**



1. Drill hole or recessed for the product of the amount indicated in the table.
2. In the panel or wall in which you apply the light source must be present the wires from the power supply.
3. Electrical connection: the positive is the red cable, the negative is the black cable.
4. Position the springs as shown in the figure to facilitate the entry of the product into the hole.
5. Insert the light body within the hole by turning it in the desired position.

# TULIP 40 3,5W 15°

Foglio 1 di 4

TIPO APPARECCHIO

LUCI LED DA INCASSO



## CARATTERISTICHE GENERALI

## MATERIALI

Grado di protezione	<b>IP65</b>	CORNICE	ALLUMINIO
Applicazione	SOFFITTO-PARETE	DIFFUSORE	POLICARBONATO
Dimensioni	Ø 39,5 mm	DISSIPATORE	ALLUMINIO
Recesso	31.3 mm	FINITURA CORNICE	BIANCO / NERO
Foratura	Ø 30 mm		
Peso	60 gr		
Fissaggio	MOLLE		
Orientabile	No		
Flessibile	No		
Interruttore	No		

## SPECIFICHE ELETTRICHE

<b>TIPO ALIMENTAZIONE</b>	<b>Tensione Costante</b>		
Sorgente Luminosa	1 POWER LED		
Tipo Apparecchio	Monocolore		
Alimentazione	9-32 Vdc		
Potenza	3,5W		
Assorbimento	0,29A@12V / 0,14A@24V		
Dimmerabile / Dimmer Consigliato	Si / FASP094CA2A3D00 HDIM300 D00	Modalità dimmerazione	PWM

## DATI ILLUMINECNICI

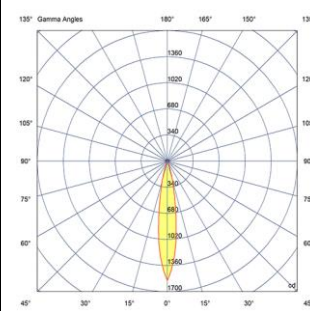
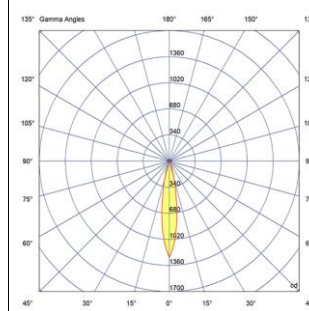
## Temperatura colore

ANGOLO APERTURA: 15°	BIANCO CALDO (2900-3100 °K)	BIANCO NATURALE (3800-4100 °K)	BIANCO FREDDO (5500-6500 °K)
<b>CRI</b>	<b>90</b>	<b>90</b>	
<b>Flusso luminoso</b>	<b>195 lm</b>	<b>225 lm</b>	
Efficienza	56 lm/W	64 lm/W	
<b>Ø a 1 m</b> 0,32 m	<b>1255,4 lux</b>	<b>1557,4 lux</b>	
<b>Ø a 2 m</b> 0,63 m	<b>323,9 lux</b>	<b>389,4 lux</b>	
<b>Ø a 3 m</b> 0,95 m	<b>139,5 lux</b>	<b>173,0 lux</b>	

### Colori luce disponibili

 BIANCO CALDO

 BIANCO NATURALE



CERTIFICAZIONI



**TIPO APPARECCHIO**

**LUCI LED DA INCASSO**

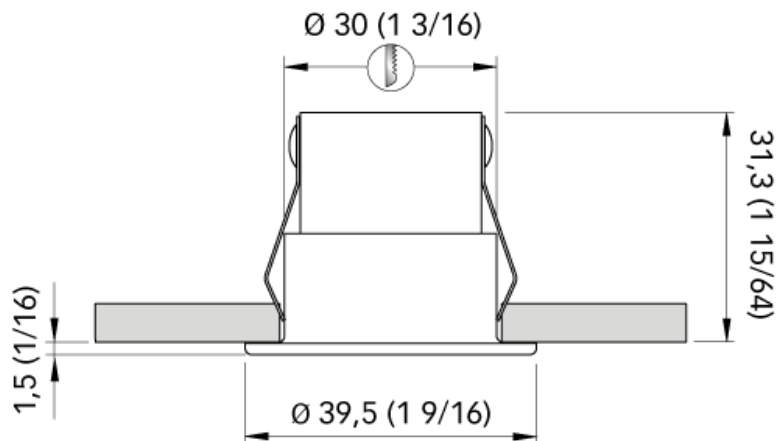
**SPECIFICHE PER IL COLLEGAMENTO DEL SINGOLO APPARECCHIO**

**POTENZA:** 3,5W

**ALIMENTAZIONE:** 9-32 Vdc

**ASSORBIMENTO:** 0,29A@12V / 0,14A@24V

Dimensioni in mm (inches)



**INDICAZIONI PER IL COLLEGAMENTO**

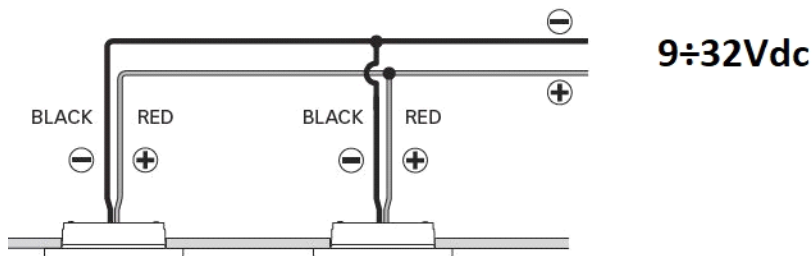
**AVVERTENZE**

Utilizzare l'apparecchio in bassissima tensione (SELV) con alimentatore LED in **TENSIONE COSTANTE**.

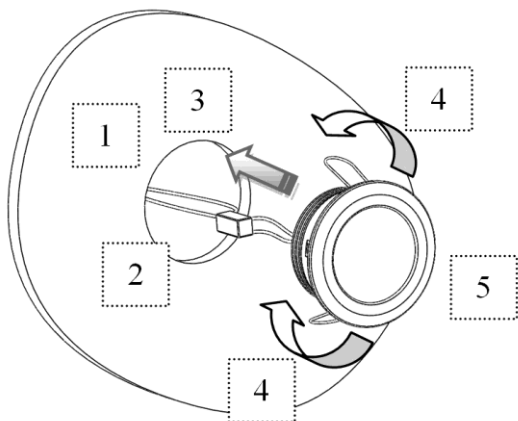
**Non collegare l'apparecchio direttamente alla corrente di rete (AC).**

**INDICAZIONI GENERALI PER COLLEGARE PIU' DI UN APPARECCHIO**

Questo prodotto si può collegare in parallelo con alimentatore LED in **TENSIONE COSTANTE**.



**INDICAZIONI PER IL MONTAGGIO**



1. Praticare il foro o scasso, per il prodotto corrispondente, della misura indicata in tabella.
2. Nel pannello o muro al quale applicare il punto luce devono essere presenti i cavi provenienti dall'alimentatore.
3. Collegamento elettrico: il positivo è il cavo di colore rosso, il negativo è il cavo di colore nero.
4. Posizionare le molle come illustrato in figura per favorire l'ingresso del prodotto nel foro praticato.
5. Inserire il corpo luce all'interno del foro ruotandolo nella posizione desiderata.

# TULIP 40 3,5W 15°

CATEGORY

DOWNLIGHT



## GENERAL FEATURES

IP Protection grade	<b>IP65</b>
Installation on	CEILING-WALL
Dimensions	Ø 39,5 mm
Recess	31.3 mm
Mounting hole	Ø 30 mm
Weight	60 gr
Fixing system	SPRINGS
Orientable	No
Flexible	No
Switch	No

## MATERIALS

BEZEL	ALUMINIUM
DIFFUSER	POLYCARBONATE
HEAT SINK	ALUMINIUM
BEZEL FINISHING	WHITE / BLACK

## ELECTRICAL SPECIFICATIONS

### TYPE OF POWER

### Constant Voltage

Light source	1 POWER LED		
Light Type	One Color		
Power supply	9-32 Vdc		
Power consumption	3,5W		
Absorption	0,29A@12V / 0,14A@24V		
Dimmable / Recommended dimmer	Yes / FASP094CA2A3D00 HDIM300 D00	Dimmer mode	PWM

## PHOTOMETRIC DATA

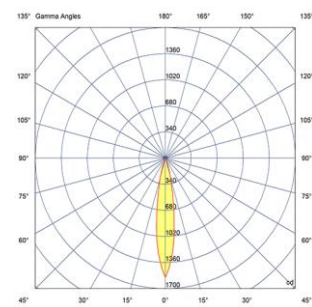
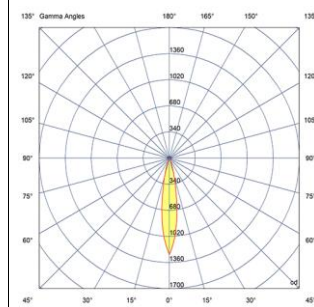
### Color Temperature

BEAM ANGLE: 15°	WARM WHITE (2900-3100 °K)	DAY LIGHT (3800-4100 °K)	COOL WHITE (5500-6500 °K)
<b>CRI</b>	<b>90</b>	<b>90</b>	
<b>Luminous flux</b>	<b>195 lm</b>	<b>225 lm</b>	
Luminous efficacy	56 lm/W	64 lm/W	
<b>Ø at 1 m</b> 0,32 m	<b>1255,4 lux</b>	<b>1557,4 lux</b>	
<b>Ø at 2 m</b> 0,63 m	<b>323,9 lux</b>	<b>389,4 lux</b>	
<b>Ø at 3 m</b> 0,95 m	<b>139,5 lux</b>	<b>173,0 lux</b>	

### Available light colours

 WW

 DL



CERTIFICATIONS



**CATEGORY DOWNLIGHT**

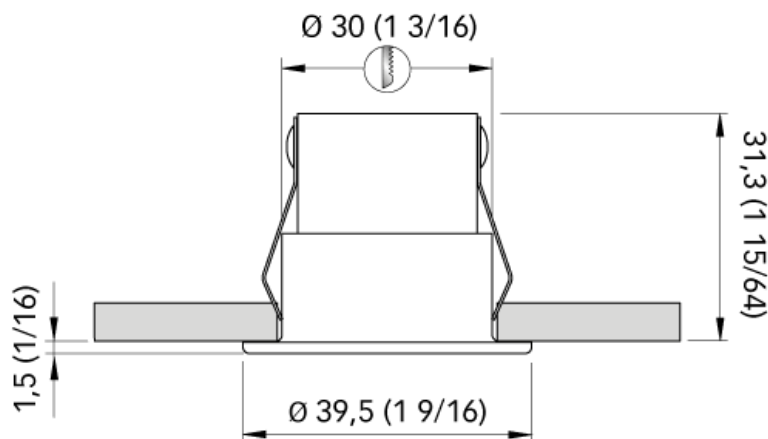
**SPECIFICATION FOR THE CONNECTION OF INDIVIDUAL UNIT**

Dimensions - mm (inches)

**POWER: 3,5W**

**POWER SUPPLY: 9-32 Vdc**

**OPERATING VOLTAGE**



**CONNECTION INFORMATION**

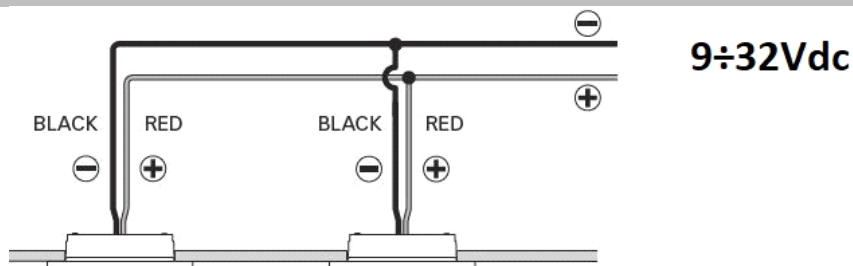
**WARNINGS**

Use the unit in ultra-low voltage (SELV) with a LED power supply with **CONSTANT VOLTAGE OUTPUT**.

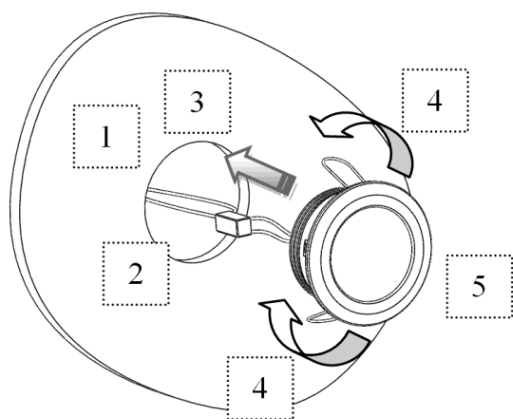
**Do not plug the unit directly into the wall socket (AC).**

**GENERAL INFORMATION TO CONNECT MORE THAN ONE DEVICE**

This product can be connected in parallel with LED power supply with **CONSTANT VOLTAGE OUTPUT**.



**INSTRUCTIONS FOR ASSEMBLY**



1. Drill hole or recessed for the product of the amount indicated in the table.
2. In the panel or wall in which you apply the light source must be present the wires from the power supply.
3. Electrical connection: the positive is the red cable, the negative is the black cable.
4. Position the springs as shown in the figure to facilitate the entry of the product into the hole.
5. Insert the light body within the hole by turning it in the desired position.

# TULIP 40 3,5W 30°

Foglio 1 di 4

TIPO APPARECCHIO

LUCI LED DA INCASSO



## CARATTERISTICHE GENERALI

## MATERIALI

Grado di protezione	<b>IP65</b>	CORNICE	ALLUMINIO
Applicazione	SOFFITTO-PARETE	DIFFUSORE	POLICARBONATO
Dimensioni	Ø 39,5 mm	DISSIPATORE	ALLUMINIO
Recesso	31.3 mm	FINITURA CORNICE	BIANCO / NERO
Foratura	Ø 30 mm		
Peso	60 gr		
Fissaggio	MOLLE		
Orientabile	No		
Flessibile	No		
Interruttore	No		

## SPECIFICHE ELETTRICHE

<b>TIPO ALIMENTAZIONE</b>	<b>Tensione Costante</b>		
Sorgente Luminosa	1 POWER LED		
Tipo Apparecchio	Monocolore		
Alimentazione	9-32 Vdc		
Potenza	3,5W		
Assorbimento	0,29A@12V / 0,14A@24V		
Dimmerabile / Dimmer Consigliato	Si / FASP094CA2A3D00 HDIM300 D00	Modalità dimmerazione	PWM

## DATI ILLUMINECNICI

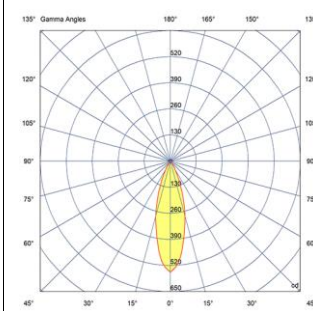
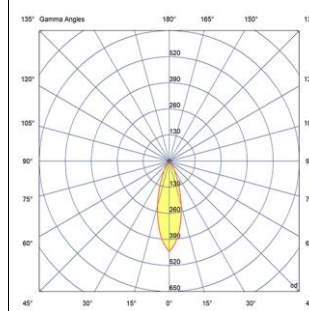
## Temperatura colore

ANGOLO APERTURA: 30°	BIANCO CALDO (2900-3100 °K)	BIANCO NATURALE (3800-4100 °K)	BIANCO FREDDO (5500-6500 °K)
<b>CRI</b>	<b>90</b>	<b>90</b>	
<b>Flusso luminoso</b>	<b>180 lm</b>	<b>210 lm</b>	
Efficienza	51 lm/W	60 lm/W	
<b>Ø a 1 m</b>	<b>0,54 m</b>	<b>450,3 lux</b>	<b>552,2 lux</b>
<b>Ø a 2 m</b>	<b>1,08 m</b>	<b>112,6 lux</b>	<b>138,1 lux</b>
<b>Ø a 3 m</b>	<b>1,63 m</b>	<b>50,0 lux</b>	<b>61,4 lux</b>

### Colori luce disponibili

 BIANCO CALDO

 BIANCO NATURALE



CERTIFICAZIONI



## TIPO APPARECCHIO

## LUCI LED DA INCASSO

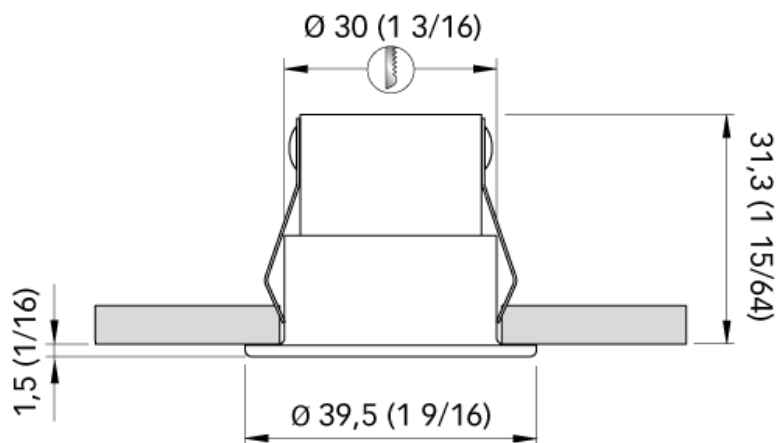
### SPECIFICHE PER IL COLLEGAMENTO DEL SINGOLO APPARECCHIO

POTENZA: 3,5W

ALIMENTAZIONE: 9-32 Vdc

ASSORBIMENTO: 0,29A@12V / 0,14A@24V

Dimensioni in mm (inches)



### INDICAZIONI PER IL COLLEGAMENTO

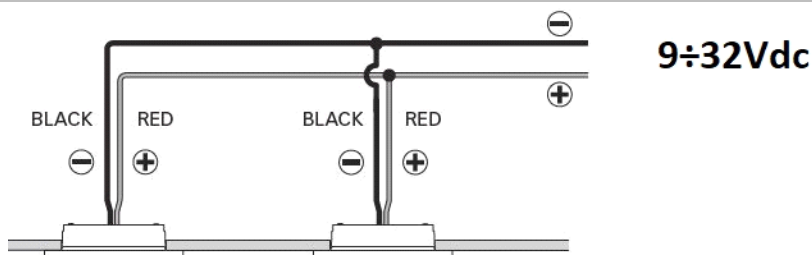
#### AVVERTENZE

Utilizzare l'apparecchio in bassissima tensione (SELV) con alimentatore LED in **TENSIONE COSTANTE**.

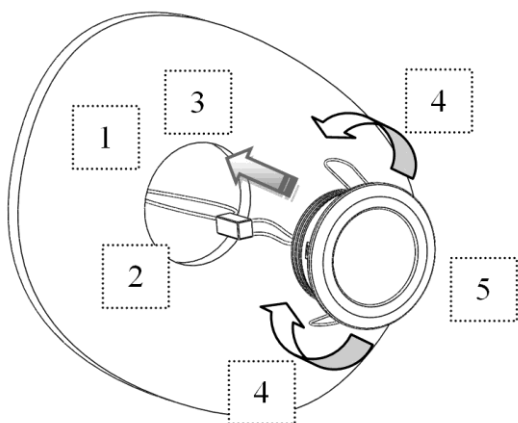
**Non collegare l'apparecchio direttamente alla corrente di rete (AC).**

### INDICAZIONI GENERALI PER COLLEGARE PIU' DI UN APPARECCHIO

Questo prodotto si può collegare in parallelo con alimentatore LED in **TENSIONE COSTANTE**.



### INDICAZIONI PER IL MONTAGGIO



1. Praticare il foro o scasso, per il prodotto corrispondente, della misura indicata in tabella.
2. Nel pannello o muro al quale applicare il punto luce devono essere presenti i cavi provenienti dall'alimentatore.
3. Collegamento elettrico: il positivo è il cavo di colore rosso, il negativo è il cavo di colore nero.
4. Posizionare le molle come illustrato in figura per favorire l'ingresso del prodotto nel foro praticato.
5. Inserire il corpo luce all'interno del foro ruotandolo nella posizione desiderata.

# TULIP 40 3,5W 30°

CATEGORY

DOWNLIGHT



## GENERAL FEATURES

## MATERIALS

IP Protection grade	<b>IP65</b>	BEZEL	ALUMINIUM
Installation on	CEILING-WALL	DIFFUSER	POLYCARBONATE
Dimensions	Ø 39,5 mm	HEAT SINK	ALUMINIUM
Recess	31.3 mm	BEZEL FINISHING	WHITE / BLACK
Mounting hole	Ø 30 mm		
Weight	60 gr		
Fixing system	SPRINGS		
Orientable	No		
Flexible	No		
Switch	No		

## ELECTRICAL SPECIFICATIONS

<b>TYPE OF POWER</b>	<b>Constant Voltage</b>		
Light source	1 POWER LED		
Light Type	One Color		
Power supply	9-32 Vdc		
Power consumption	3,5W		
Absorption	0,29A@12V / 0,14A@24V		
Dimmable / Recommended dimmer	Yes / FASP094CA2A3D00 HDIM300 D00	Dimmer mode	PWM

## PHOTOMETRIC DATA

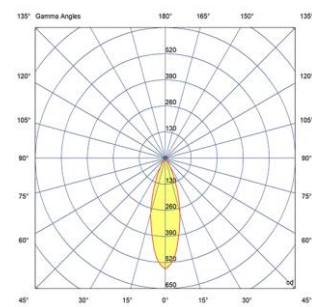
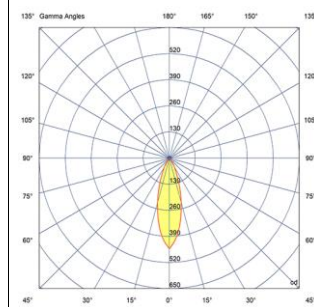
## Color Temperature

BEAM ANGLE: 30	WARM WHITE (2900-3100 °K)	DAY LIGHT (3800-4100 °K)	COOL WHITE (5500-6500 °K)
<b>CRI</b>	<b>90</b>	<b>90</b>	
<b>Luminous flux</b>	<b>180 lm</b>	<b>210 lm</b>	
Luminous efficacy	51 lm/W	60 lm/W	
Ø at 1 m	0,54 m	<b>450,3 lux</b>	<b>552,2 lux</b>
Ø at 2 m	1,08 m	<b>112,6 lux</b>	<b>138,1 lux</b>
Ø at 3 m	1,63 m	<b>50,0 lux</b>	<b>61,4 lux</b>

## Available light colours

 WW

 DL



CERTIFICATIONS





**CATEGORY DOWNLIGHT**

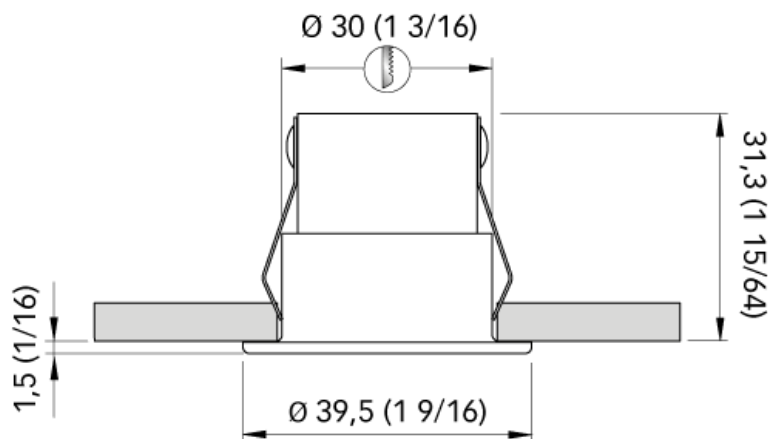
**SPECIFICATION FOR THE CONNECTION OF INDIVIDUAL UNIT**

Dimensions - mm (inches)

**POWER: 3,5W**

**POWER SUPPLY: 9-32 Vdc**

**OPERATING VOLTAGE**



**CONNECTION INFORMATION**

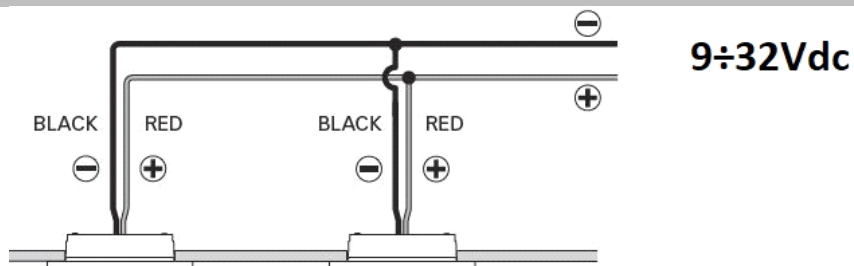
**WARNINGS**

Use the unit in ultra-low voltage (SELV) with a LED power supply with **CONSTANT VOLTAGE OUTPUT**.

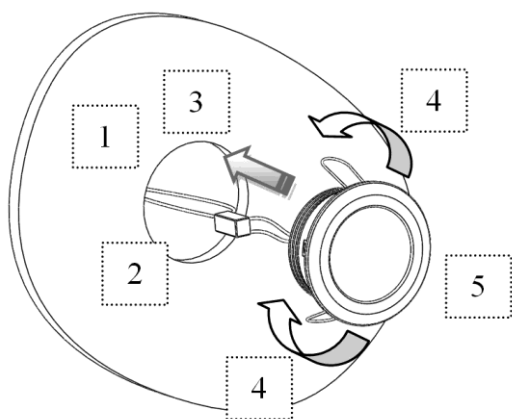
**Do not plug the unit directly into the wall socket (AC).**

**GENERAL INFORMATION TO CONNECT MORE THAN ONE DEVICE**

This product can be connected in parallel with LED power supply with **CONSTANT VOLTAGE OUTPUT**.



**INSTRUCTIONS FOR ASSEMBLY**



1. Drill hole or recessed for the product of the amount indicated in the table.
2. In the panel or wall in which you apply the light source must be present the wires from the power supply.
3. Electrical connection: the positive is the red cable, the negative is the black cable.
4. Position the springs as shown in the figure to facilitate the entry of the product into the hole.
5. Insert the light body within the hole by turning it in the desired position.

# TULIP 52 1,5W 15°

Foglio 1 di 4

TIPO APPARECCHIO

LUCI LED DA INCASSO



## CARATTERISTICHE GENERALI

## MATERIALI

Grado di protezione	<b>IP65</b>	CORNICE	ALLUMINIO
Applicazione	SOFFITTO-PARETE	DIFFUSORE	POLICARBONATO
Dimensioni	Ø 51,5 mm	DISSIPATORE	ALLUMINIO
Recesso	31.3 mm	FINITURA CORNICE	BIANCO / NERO
Foratura	Ø 30 mm		
Peso	60 gr		
Fissaggio	MOLLE		
Orientabile	No		
Flessibile	No		
Interruttore	No		

## SPECIFICHE ELETTRICHE

### TIPO ALIMENTAZIONE

### Tensione Costante

Sorgente Luminosa	1 POWER LED		
Tipo Apparecchio	Monocolore		
Alimentazione	9-32 Vdc		
Potenza	1,5W		
Assorbimento	0,12A@12V / 0,06A@24V		
Dimmerabile / Dimmer Consigliato	Si / FASP094CA2A3D00 HDIM300 D00	Modalità dimmerazione	PWM

## DATI ILLUMINECNICI

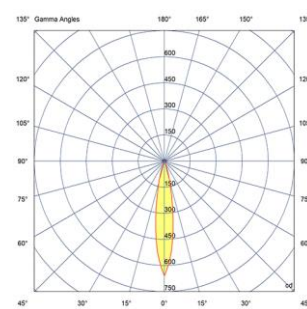
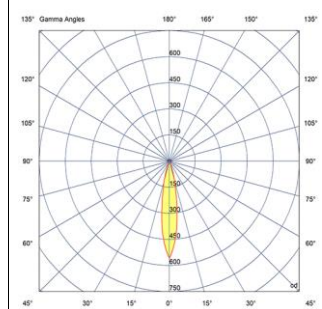
## Temperatura colore

ANGOLO APERTURA: 15°	BIANCO CALDO (2900-3100 °K)	BIANCO NATURALE (3800-4100 °K)	BIANCO FREDDO (5500-6500 °K)
<b>CRI</b>	<b>90</b>	<b>90</b>	
<b>Flusso luminoso</b>	<b>95 lm</b>	<b>100 lm</b>	
Efficienza	63 lm/W	67 lm/W	
<b>Ø a 1 m</b> 0,32 m	<b>557,7 lux</b>	<b>662,6 lux</b>	
<b>Ø a 2 m</b> 0,64 m	<b>139,4 lux</b>	<b>165,6 lux</b>	
<b>Ø a 3 m</b> 0,95 m	<b>62,0 lux</b>	<b>73,6 lux</b>	

### Colori luce disponibili

 BIANCO CALDO

 BIANCO NATURALE



CERTIFICAZIONI



## TIPO APPARECCHIO

## LUCI LED DA INCASSO

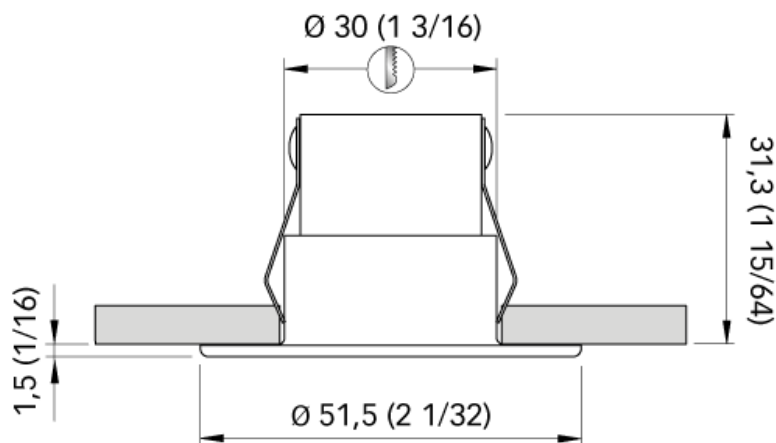
### SPECIFICHE PER IL COLLEGAMENTO DEL SINGOLO APPARECCHIO

POTENZA: 1,5W

ALIMENTAZIONE: 9-32 Vdc

ASSORBIMENTO: 0,12A@12V / 0,06A@24V

Dimensioni in mm (inches)



### INDICAZIONI PER IL COLLEGAMENTO

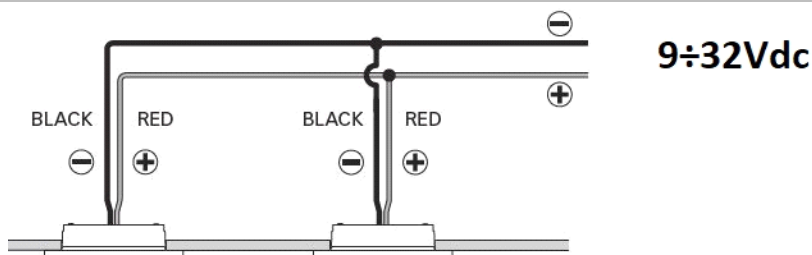
#### AVVERTENZE

Utilizzare l'apparecchio in bassissima tensione (SELV) con alimentatore LED in **TENSIONE COSTANTE**.

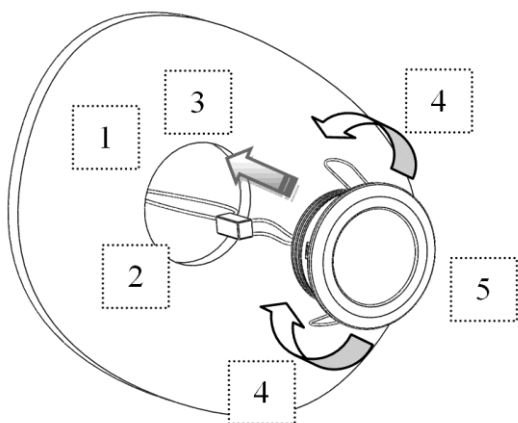
**Non collegare l'apparecchio direttamente alla corrente di rete (AC).**

### INDICAZIONI GENERALI PER COLLEGARE PIU' DI UN APPARECCHIO

Questo prodotto si può collegare in parallelo con alimentatore LED in **TENSIONE COSTANTE**.



### INDICAZIONI PER IL MONTAGGIO



1. Praticare il foro o scasso, per il prodotto corrispondente, della misura indicata in tabella.
2. Nel pannello o muro al quale applicare il punto luce devono essere presenti i cavi provenienti dall'alimentatore.
3. Collegamento elettrico: il positivo è il cavo di colore rosso, il negativo è il cavo di colore nero.
4. Posizionare le molle come illustrato in figura per favorire l'ingresso del prodotto nel foro praticato.
5. Inserire il corpo luce all'interno del foro ruotandolo nella posizione desiderata.

# TULIP 52 1,5W 15°

CATEGORY

DOWNLIGHT



## GENERAL FEATURES

## MATERIALS

IP Protection grade	<b>IP65</b>	BEZEL	ALUMINIUM
Installation on	CEILING-WALL	DIFFUSER	POLYCARBONATE
Dimensions	Ø 51,5 mm	HEAT SINK	ALUMINIUM
Recess	31.3 mm	BEZEL FINISHING	WHITE / BLACK
Mounting hole	Ø 30 mm		
Weight	60 gr		
Fixing system	SPRINGS		
Orientable	No		
Flexible	No		
Switch	No		

## ELECTRICAL SPECIFICATIONS

<b>TYPE OF POWER</b>	<b>Constant Voltage</b>		
Light source	1 POWER LED		
Light Type	One Color		
Power supply	9-32 Vdc		
Power consumption	1,5W		
Absorption	0,12A@12V / 0,06A@24V		
Dimmable / Recommended dimmer	Yes / FASP094CA2A3D00 HDIM300 D00	Dimmer mode	PWM

## PHOTOMETRIC DATA

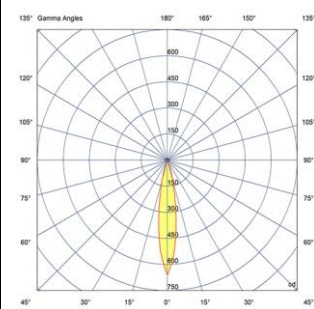
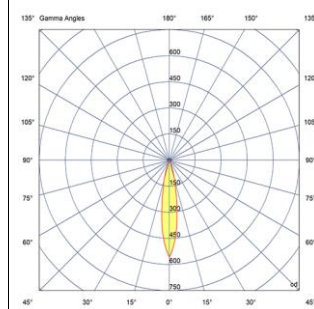
### Color Temperature

BEAM ANGLE: 15°	WARM WHITE (2900-3100 °K)	DAY LIGHT (3800-4100 °K)	COOL WHITE (5500-6500 °K)
<b>CRI</b>	<b>90</b>	<b>90</b>	
<b>Luminous flux</b>	<b>95 lm</b>	<b>100 lm</b>	
Luminous efficacy	63 lm/W	67 lm/W	
Ø at 1 m	0,32 m	<b>557,7 lux</b>	<b>662,6 lux</b>
Ø at 2 m	0,64 m	<b>139,4 lux</b>	<b>165,6 lux</b>
Ø at 3 m	0,95 m	<b>62,0 lux</b>	<b>73,6 lux</b>

### Available light colours

WW

DL



CERTIFICATIONS



**CATEGORY**

**DOWNLIGHT**

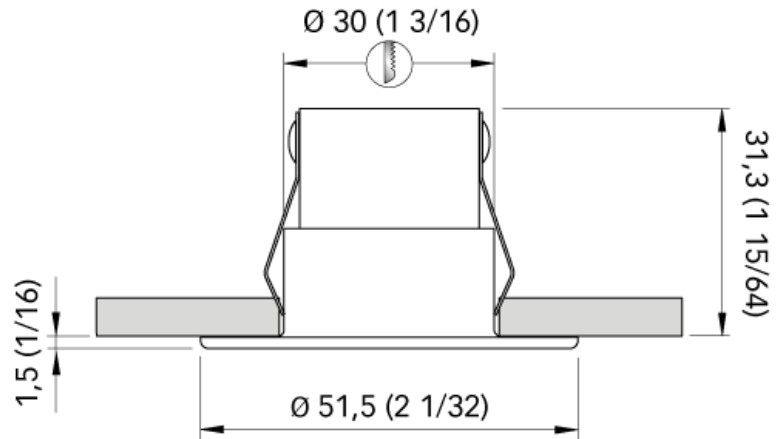
**SPECIFICATION FOR THE CONNECTION OF INDIVIDUAL UNIT**

Dimensions - mm (inches)

**POWER: 1,5W**

**POWER SUPPLY: 9-32 Vdc**

**OPERATING VOLTAGE**



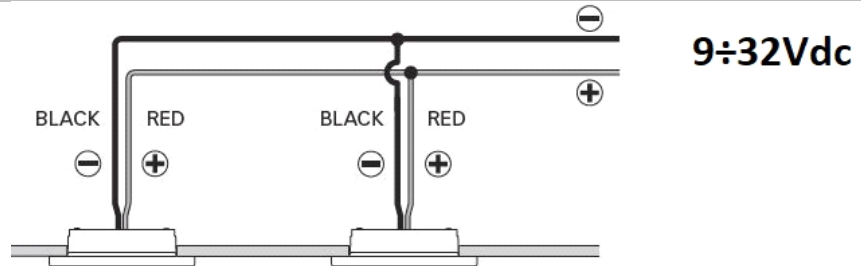
**CONNECTION INFORMATION**

**WARNINGS**

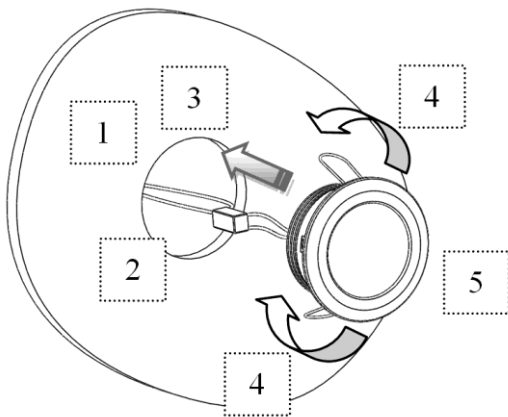
Use the unit in ultra-low voltage (SELV) with a LED power supply with **CONSTANT VOLTAGE OUTPUT**.  
**Do not plug the unit directly into the wall socket (AC).**

**GENERAL INFORMATION TO CONNECT MORE THAN ONE DEVICE**

This product can be connected in parallel with LED power supply with **CONSTANT VOLTAGE OUTPUT**.



**INSTRUCTIONS FOR ASSEMBLY**



1. Drill hole or recessed for the product of the amount indicated in the table.
2. In the panel or wall in which you apply the light source must be present the wires from the power supply.
3. Electrical connection: the positive is the red cable, the negative is the black cable.
4. Position the springs as shown in the figure to facilitate the entry of the product into the hole.
5. Insert the light body within the hole by turning it in the desired position.

# TULIP 52 1,5W 30°

Foglio 1 di 4

TIPO APPARECCHIO

LUCI LED DA INCASSO



## CARATTERISTICHE GENERALI

## MATERIALI

Grado di protezione	<b>IP65</b>	CORNICE	ALLUMINIO
Applicazione	SOFFITTO-PARETE	DIFFUSORE	POLICARBONATO
Dimensioni	Ø 51,5 mm	DISSIPATORE	ALLUMINIO
Recesso	31.3 mm	FINITURA CORNICE	BIANCO / NERO
Foratura	Ø 30 mm		
Peso	60 gr		
Fissaggio	MOLLE		
Orientabile	No		
Flessibile	No		
Interruttore	No		

## SPECIFICHE ELETTRICHE

<b>TIPO ALIMENTAZIONE</b>	<b>Tensione Costante</b>		
Sorgente Luminosa	1 POWER LED		
Tipo Apparecchio	Monocolore		
Alimentazione	9-32 Vdc		
Potenza	1,5W		
Assorbimento	0,12A@12V / 0,06A@24V		
Dimmerabile / Dimmer Consigliato	Si / FASP094CA2A3D00 HDIM300 D00	Modalità dimmerazione	PWM

## DATI ILLUMINECNICI

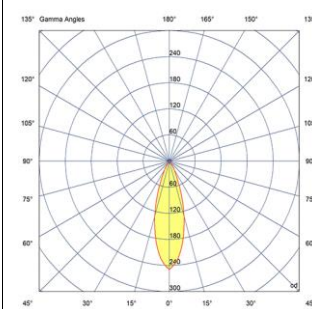
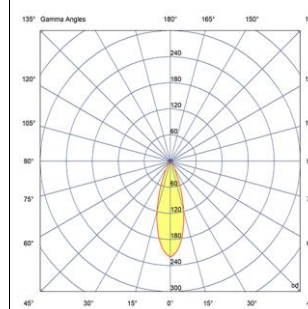
## Temperatura colore

ANGOLO APERTURA: 30°	BIANCO CALDO (2900-3100 °K)	BIANCO NATURALE (3800-4100 °K)	BIANCO FREDDO (5500-6500 °K)
<b>CRI</b>	<b>90</b>	<b>90</b>	
<b>Flusso luminoso</b>	<b>85 lm</b>	<b>95 lm</b>	
Efficienza	57 lm/W	63 lm/W	
<b>Ø a 1 m</b> 0,57 m	<b>221,2 lux</b>	<b>250,2 lux</b>	
<b>Ø a 2 m</b> 1,14 m	<b>55,3 lux</b>	<b>62,6 lux</b>	
<b>Ø a 3 m</b> 1,71 m	<b>24,6 lux</b>	<b>27,8 lux</b>	

### Colori luce disponibili

 BIANCO CALDO

 BIANCO NATURALE



CERTIFICAZIONI



**TIPO APPARECCHIO**

**LUCI LED DA INCASSO**

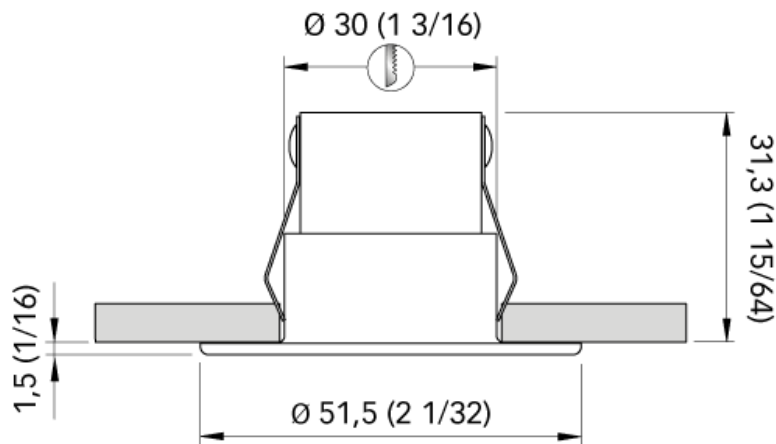
**SPECIFICHE PER IL COLLEGAMENTO DEL SINGOLO APPARECCHIO**

**POTENZA: 1,5W**

**ALIMENTAZIONE: 9-32 Vdc**

**ASSORBIMENTO: 0,12A@12V / 0,06A@24V**

Dimensioni in mm (inches)



**INDICAZIONI PER IL COLLEGAMENTO**

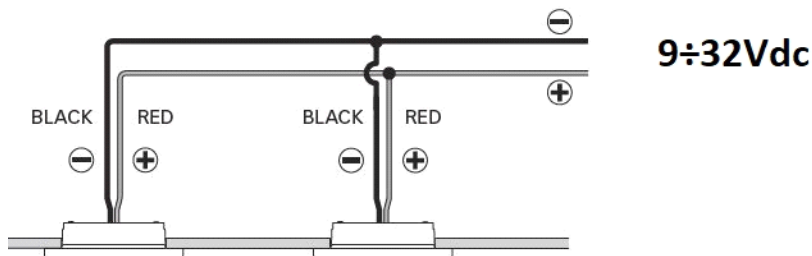
**AVVERTENZE**

Utilizzare l'apparecchio in bassissima tensione (SELV) con alimentatore LED in **TENSIONE COSTANTE**.

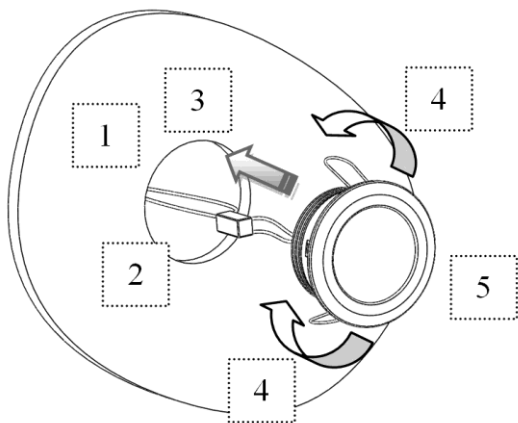
**Non collegare l'apparecchio direttamente alla corrente di rete (AC).**

**INDICAZIONI GENERALI PER COLLEGARE PIU' DI UN APPARECCHIO**

Questo prodotto si può collegare in parallelo con alimentatore LED in **TENSIONE COSTANTE**.



**INDICAZIONI PER IL MONTAGGIO**



1. Praticare il foro o scasso, per il prodotto corrispondente, della misura indicata in tabella.
2. Nel pannello o muro al quale applicare il punto luce devono essere presenti i cavi provenienti dall'alimentatore.
3. Collegamento elettrico: il positivo è il cavo di colore rosso, il negativo è il cavo di colore nero.
4. Posizionare le molle come illustrato in figura per favorire l'ingresso del prodotto nel foro praticato.
5. Inserire il corpo luce all'interno del foro ruotandolo nella posizione desiderata.

# TULIP 52 1,5W 30°

CATEGORY

DOWNLIGHT



## GENERAL FEATURES

## MATERIALS

IP Protection grade	<b>IP65</b>	BEZEL	ALUMINIUM
Installation on	CEILING-WALL	DIFFUSER	POLYCARBONATE
Dimensions	Ø 51,5 mm	HEAT SINK	ALUMINIUM
Recess	31.3 mm	BEZEL FINISHING	WHITE / BLACK
Mounting hole	Ø 30 mm		
Weight	60 gr		
Fixing system	SPRINGS		
Orientable	No		
Flexible	No		
Switch	No		

## ELECTRICAL SPECIFICATIONS

### TYPE OF POWER

### Constant Voltage

Light source	1 POWER LED		
Light Type	One Color		
Power supply	9-32 Vdc		
Power consumption	1,5W		
Absorption	0,12A@12V / 0,06A@24V		
Dimmable / Recommended dimmer	Yes / FASP094CA2A3D00 HDIM300 D00	Dimmer mode	PWM

## PHOTOMETRIC DATA

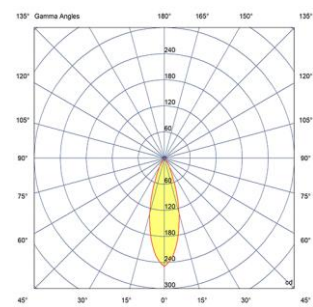
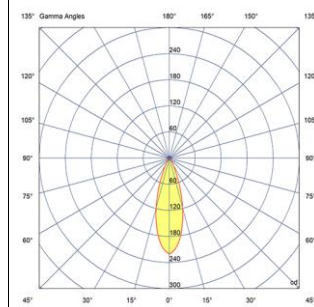
### Color Temperature

BEAM ANGLE: 30°	WARM WHITE (2900-3100 °K)	DAY LIGHT (3800-4100 °K)	COOL WHITE (5500-6500 °K)
<b>CRI</b>	<b>90</b>	<b>90</b>	
<b>Luminous flux</b>	<b>85 lm</b>	<b>95 lm</b>	
Luminous efficacy	57 lm/W	63 lm/W	
Ø at 1 m	0,57 m	<b>221,2 lux</b>	<b>250,2 lux</b>
Ø at 2 m	1,14 m	<b>55,3 lux</b>	<b>62,6 lux</b>
Ø at 3 m	1,71 m	<b>24,6 lux</b>	<b>27,8 lux</b>

### Available light colours

 WW

 DL



CERTIFICATIONS





**CATEGORY DOWNLIGHT**

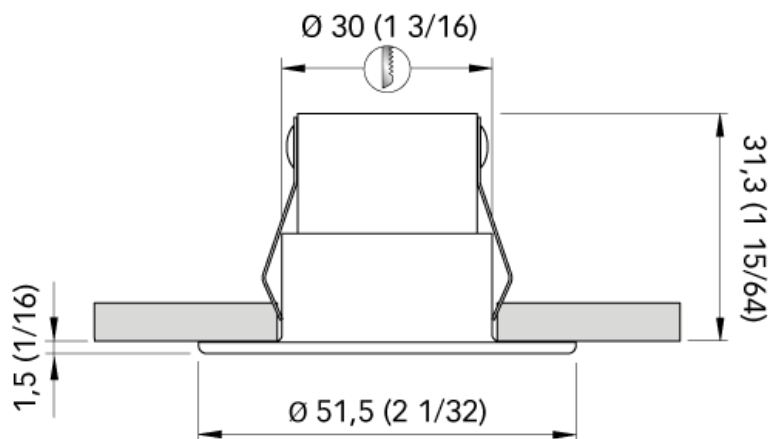
**SPECIFICATION FOR THE CONNECTION OF INDIVIDUAL UNIT**

Dimensions - mm (inches)

**POWER: 1,5W**

**POWER SUPPLY: 9-32 Vdc**

**OPERATING VOLTAGE**



**CONNECTION INFORMATION**

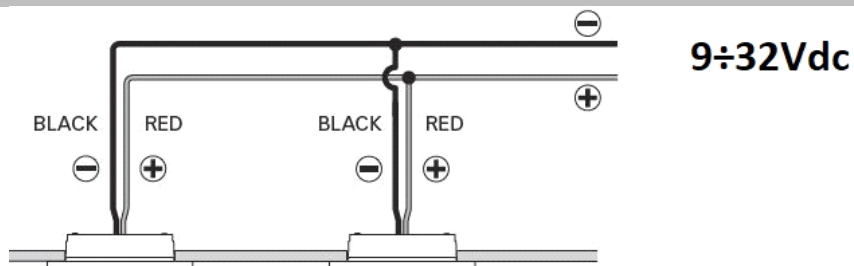
**WARNINGS**

Use the unit in ultra-low voltage (SELV) with a LED power supply with **CONSTANT VOLTAGE OUTPUT**.

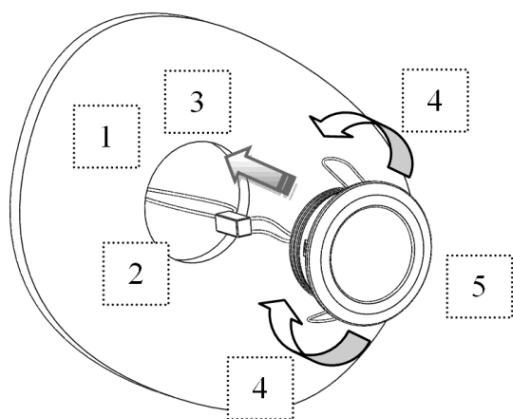
**Do not plug the unit directly into the wall socket (AC).**

**GENERAL INFORMATION TO CONNECT MORE THAN ONE DEVICE**

This product can be connected in parallel with LED power supply with **CONSTANT VOLTAGE OUTPUT**.



**INSTRUCTIONS FOR ASSEMBLY**



1. Drill hole or recessed for the product of the amount indicated in the table.
2. In the panel or wall in which you apply the light source must be present the wires from the power supply.
3. Electrical connection: the positive is the red cable, the negative is the black cable.
4. Position the springs as shown in the figure to facilitate the entry of the product into the hole.
5. Insert the light body within the hole by turning it in the desired position.

# TULIP 52 3,5W 15°

Foglio 1 di 4

TIPO APPARECCHIO

LUCI LED DA INCASSO



## CARATTERISTICHE GENERALI

## MATERIALI

Grado di protezione	<b>IP65</b>	CORNICE	ALLUMINIO
Applicazione	SOFFITTO-PARETE	DIFFUSORE	POLICARBONATO
Dimensioni	Ø 51,5 mm	DISSIPATORE	ALLUMINIO
Recesso	31.3 mm	FINITURA CORNICE	BIANCO / NERO
Foratura	Ø 30 mm		
Peso	60 gr		
Fissaggio	MOLLE		
Orientabile	No		
Flessibile	No		
Interruttore	No		

## SPECIFICHE ELETTRICHE

<b>TIPO ALIMENTAZIONE</b>	<b>Tensione Costante</b>		
Sorgente Luminosa	1 POWER LED		
Tipo Apparecchio	Monocolore		
Alimentazione	9-32 Vdc		
Potenza	3,5W		
Assorbimento	0,29A@12V / 0,14A@24V		
Dimmerabile / Dimmer Consigliato	Si / FASP094CA2A3D00 HDIM300 D00	Modalità dimmerazione	PWM

## DATI ILLUMINECNICI

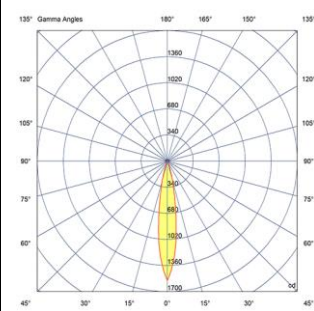
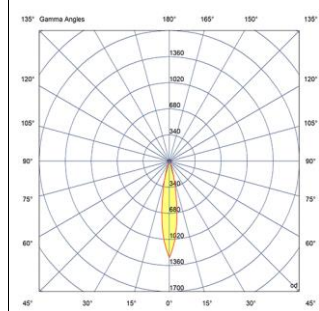
## Temperatura colore

ANGOLO APERTURA: 15°	BIANCO CALDO (2900-3100 °K)	BIANCO NATURALE (3800-4100 °K)	BIANCO FREDDO (5500-6500 °K)
<b>CRI</b>	<b>90</b>	<b>90</b>	
<b>Flusso luminoso</b>	<b>195 lm</b>	<b>225 lm</b>	
Efficienza	56 lm/W	64 lm/W	
<b>Ø a 1 m</b> 0,32 m	<b>1255,4 lux</b>	<b>1557,4 lux</b>	
<b>Ø a 2 m</b> 0,63 m	<b>323,9 lux</b>	<b>389,4 lux</b>	
<b>Ø a 3 m</b> 0,95 m	<b>139,5 lux</b>	<b>173,0 lux</b>	

## Colori luce disponibili

 BIANCO CALDO

 BIANCO NATURALE



CERTIFICAZIONI



## TIPO APPARECCHIO

## LUCI LED DA INCASSO

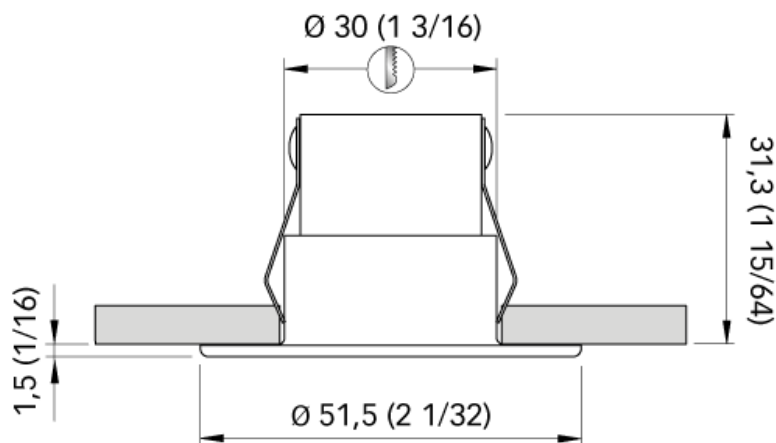
### SPECIFICHE PER IL COLLEGAMENTO DEL SINGOLO APPARECCHIO

POTENZA: 3,5W

ALIMENTAZIONE: 9-32 Vdc

ASSORBIMENTO: 0,29A@12V / 0,14A@24V

Dimensioni in mm (inches)



### INDICAZIONI PER IL COLLEGAMENTO

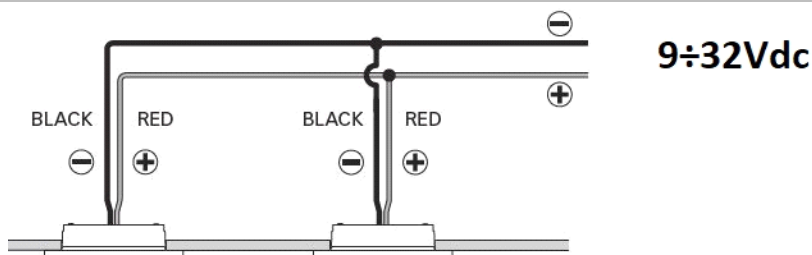
#### AVVERTENZE

Utilizzare l'apparecchio in bassissima tensione (SELV) con alimentatore LED in **TENSIONE COSTANTE**.

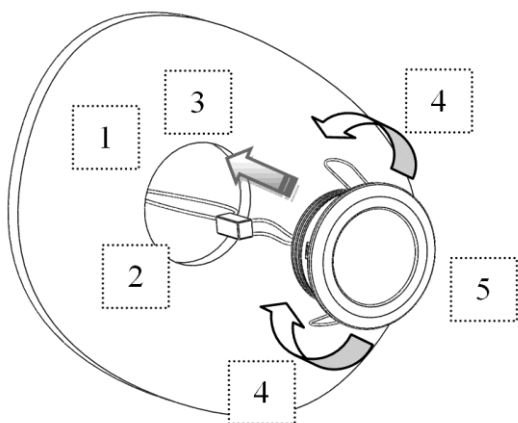
**Non collegare l'apparecchio direttamente alla corrente di rete (AC).**

### INDICAZIONI GENERALI PER COLLEGARE PIU' DI UN APPARECCHIO

Questo prodotto si può collegare in parallelo con alimentatore LED in **TENSIONE COSTANTE**.



### INDICAZIONI PER IL MONTAGGIO



1. Praticare il foro o scasso, per il prodotto corrispondente, della misura indicata in tabella.
2. Nel pannello o muro al quale applicare il punto luce devono essere presenti i cavi provenienti dall'alimentatore.
3. Collegamento elettrico: il positivo è il cavo di colore rosso, il negativo è il cavo di colore nero.
4. Posizionare le molle come illustrato in figura per favorire l'ingresso del prodotto nel foro praticato.
5. Inserire il corpo luce all'interno del foro ruotandolo nella posizione desiderata.

# TULIP 52 3,5W 15°

CATEGORY

DOWNLIGHT



## GENERAL FEATURES

## MATERIALS

IP Protection grade	<b>IP65</b>	BEZEL	ALUMINIUM
Installation on	CEILING-WALL	DIFFUSER	POLYCARBONATE
Dimensions	Ø 51,5 mm	HEAT SINK	ALUMINIUM
Recess	31.3 mm	BEZEL FINISHING	WHITE / BLACK
Mounting hole	Ø 30 mm		
Weight	60 gr		
Fixing system	SPRINGS		
Orientable	No		
Flexible	No		
Switch	No		

## ELECTRICAL SPECIFICATIONS

TYPE OF POWER	Constant Voltage		
Light source	1 POWER LED		
Light Type	One Color		
Power supply	9-32 Vdc		
Power consumption	3,5W		
Absorption	0,29A@12V / 0,14A@24V		
Dimmable / Recommended dimmer	Yes / FASP094CA2A3D00 HDIM300 D00	Dimmer mode	PWM

## PHOTOMETRIC DATA

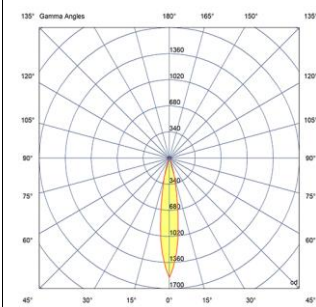
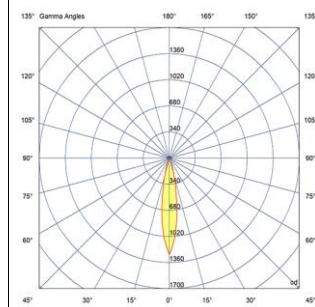
### Color Temperature

BEAM ANGLE: 15°	WARM WHITE (2900-3100 °K)	DAY LIGHT (3800-4100 °K)	COOL WHITE (5500-6500 °K)
<b>CRI</b>	<b>90</b>	<b>90</b>	
<b>Luminous flux</b>	<b>195 lm</b>	<b>225 lm</b>	
Luminous efficacy	56 lm/W	64 lm/W	
<b>Ø at 1 m</b> 0,32 m	<b>1255,4 lux</b>	<b>1557,4 lux</b>	
<b>Ø at 2 m</b> 0,63 m	<b>323,9 lux</b>	<b>389,4 lux</b>	
<b>Ø at 3 m</b> 0,95 m	<b>139,5 lux</b>	<b>173,0 lux</b>	

### Available light colours

 WW

 DL



CERTIFICATIONS



**CATEGORY DOWNLIGHT**

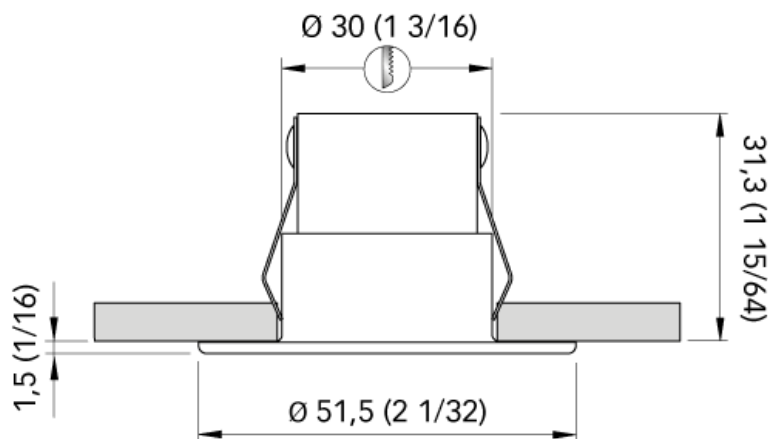
**SPECIFICATION FOR THE CONNECTION OF INDIVIDUAL UNIT**

Dimensions - mm (inches)

**POWER: 3,5W**

**POWER SUPPLY: 9-32 Vdc**

**OPERATING VOLTAGE**



**CONNECTION INFORMATION**

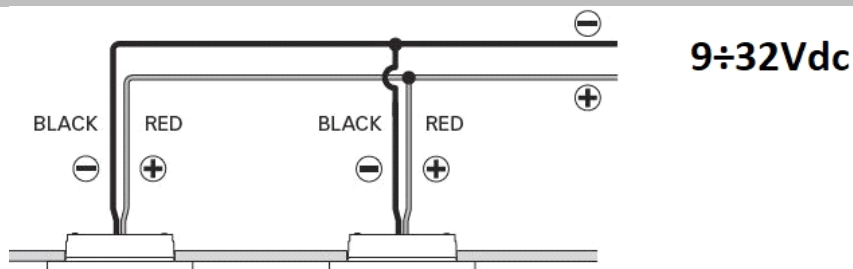
**WARNINGS**

Use the unit in ultra-low voltage (SELV) with a LED power supply with **CONSTANT VOLTAGE OUTPUT**.

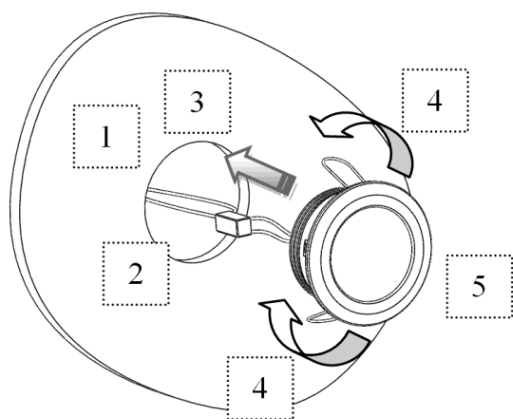
**Do not plug the unit directly into the wall socket (AC).**

**GENERAL INFORMATION TO CONNECT MORE THAN ONE DEVICE**

This product can be connected in parallel with LED power supply with **CONSTANT VOLTAGE OUTPUT**.



**INSTRUCTIONS FOR ASSEMBLY**

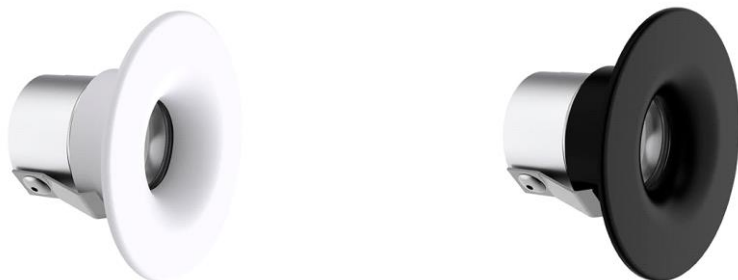


1. Drill hole or recessed for the product of the amount indicated in the table.
2. In the panel or wall in which you apply the light source must be present the wires from the power supply.
3. Electrical connection: the positive is the red cable, the negative is the black cable.
4. Position the springs as shown in the figure to facilitate the entry of the product into the hole.
5. Insert the light body within the hole by turning it in the desired position.

# TULIP 52 3,5W 30°

Foglio 1 di 4

**TIPO APPARECCHIO**      **LUCI LED DA INCASSO**



## CARATTERISTICHE GENERALI

## MATERIALI

Grado di protezione	<b>IP65</b>	CORNICE	ALLUMINIO
Applicazione	SOFFITTO-PARETE	DIFFUSORE	POLICARBONATO
Dimensioni	Ø 51,5 mm	DISSIPATORE	ALLUMINIO
Recesso	31.3 mm	FINITURA CORNICE	BIANCO / NERO
Foratura	Ø 30 mm		
Peso	60 gr		
Fissaggio	MOLLE		
Orientabile	No		
Flessibile	No		
Interruttore	No		

## SPECIFICHE ELETTRICHE

### TIPO ALIMENTAZIONE

### Tensione Costante

Sorgente Luminosa	1 POWER LED		
Tipo Apparecchio	Monocolore		
Alimentazione	9-32 Vdc		
Potenza	3,5W		
Assorbimento	0,29A@12V / 0,14A@24V		
Dimmerabile / Dimmer Consigliato	Si / FASP094CA2A3D00 HDIM300 D00	Modalità dimmerazione	PWM

## DATI ILLUMINECNICI

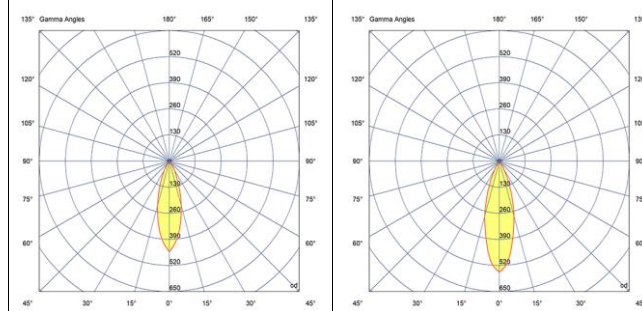
## Temperatura colore

ANGOLO APERTURA: 30°	BIANCO CALDO (2900-3100 °K)	BIANCO NATURALE (3800-4100 °K)	BIANCO FREDDO (5500-6500 °K)
<b>CRI</b>	<b>90</b>	<b>90</b>	
<b>Flusso luminoso</b>	<b>180 lm</b>	<b>210 lm</b>	
Efficienza	51 lm/W	60 lm/W	
<b>Ø a 1 m</b> 0,54 m	<b>450,3 lux</b>	<b>552,2 lux</b>	
<b>Ø a 2 m</b> 1,08 m	<b>112,6 lux</b>	<b>138,1 lux</b>	
<b>Ø a 3 m</b> 1,63 m	<b>50,0 lux</b>	<b>61,4 lux</b>	

### Colori luce disponibili

 BIANCO CALDO

 BIANCO NATURALE



CERTIFICAZIONI



ROHS

**TIPO APPARECCHIO**

**LUCI LED DA INCASSO**

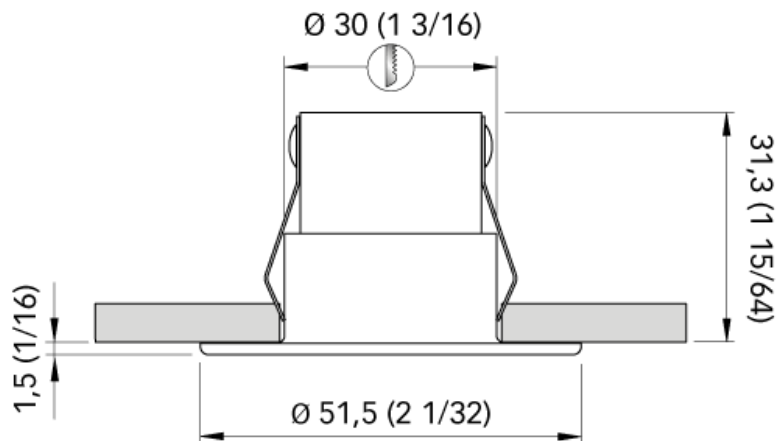
**SPECIFICHE PER IL COLLEGAMENTO DEL SINGOLO APPARECCHIO**

**POTENZA:** 3,5W

**ALIMENTAZIONE:** 9-32 Vdc

**ASSORBIMENTO:** 0,29A@12V / 0,14A@24V

Dimensioni in mm (inches)



**INDICAZIONI PER IL COLLEGAMENTO**

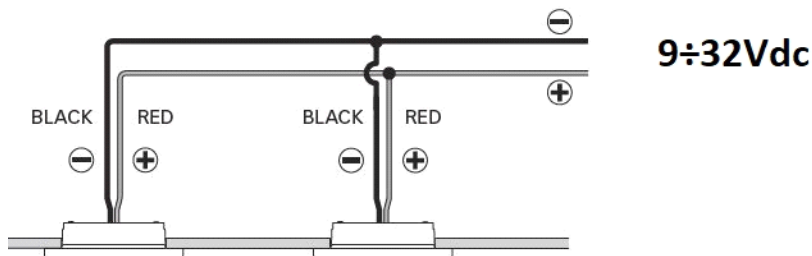
**AVVERTENZE**

Utilizzare l'apparecchio in bassissima tensione (SELV) con alimentatore LED in **TENSIONE COSTANTE**.

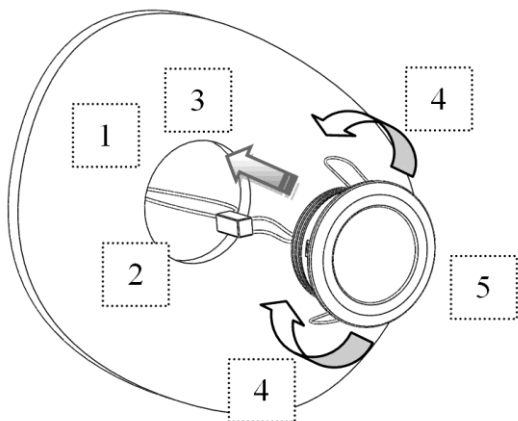
**Non collegare l'apparecchio direttamente alla corrente di rete (AC).**

**INDICAZIONI GENERALI PER COLLEGARE PIU' DI UN APPARECCHIO**

Questo prodotto si può collegare in parallelo con alimentatore LED in **TENSIONE COSTANTE**.



**INDICAZIONI PER IL MONTAGGIO**



1. Praticare il foro o scasso, per il prodotto corrispondente, della misura indicata in tabella.
2. Nel pannello o muro al quale applicare il punto luce devono essere presenti i cavi provenienti dall'alimentatore.
3. Collegamento elettrico: il positivo è il cavo di colore rosso, il negativo è il cavo di colore nero.
4. Posizionare le molle come illustrato in figura per favorire l'ingresso del prodotto nel foro praticato.
5. Inserire il corpo luce all'interno del foro ruotandolo nella posizione desiderata.

# TULIP 52 3,5W 30°

CATEGORY

DOWNLIGHT



## GENERAL FEATURES

## MATERIALS

IP Protection grade	<b>IP65</b>	BEZEL	ALUMINIUM
Installation on	CEILING-WALL	DIFFUSER	POLYCARBONATE
Dimensions	Ø 51,5 mm	HEAT SINK	ALUMINIUM
Recess	31.3 mm	BEZEL FINISHING	WHITE / BLACK
Mounting hole	Ø 30 mm		
Weight	60 gr		
Fixing system	SPRINGS		
Orientable	No		
Flexible	No		
Switch	No		

## ELECTRICAL SPECIFICATIONS

<b>TYPE OF POWER</b>	<b>Constant Voltage</b>		
Light source	1 POWER LED		
Light Type	One Color		
Power supply	9-32 Vdc		
Power consumption	3,5W		
Absorption	0,29A@12V / 0,14A@24V		
Dimmable / Recommended dimmer	Yes / FASP094CA2A3D00 HDIM300 D00	Dimmer mode	PWM

## PHOTOMETRIC DATA

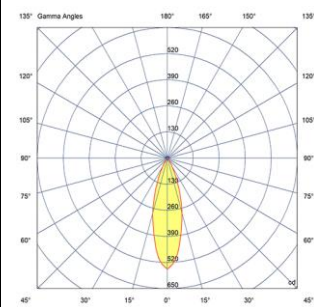
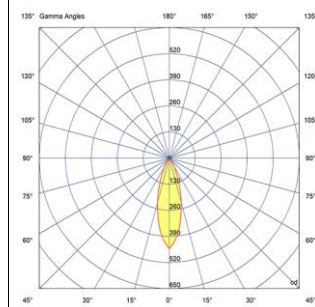
## Color Temperature

BEAM ANGLE: 30°	WARM WHITE (2900-3100 °K)	DAY LIGHT (3800-4100 °K)	COOL WHITE (5500-6500 °K)
<b>CRI</b>	<b>90</b>	<b>90</b>	
<b>Luminous flux</b>	<b>180 lm</b>	<b>210 lm</b>	
Luminous efficacy	51 lm/W	60 lm/W	
Ø at 1 m	0,54 m	<b>450,3 lux</b>	<b>552,2 lux</b>
Ø at 2 m	1,08 m	<b>112,6 lux</b>	<b>138,1 lux</b>
Ø at 3 m	1,63 m	<b>50,0 lux</b>	<b>61,4 lux</b>

## Available light colours

 WW

 DL



CERTIFICATIONS





**CATEGORY**

**DOWNLIGHT**

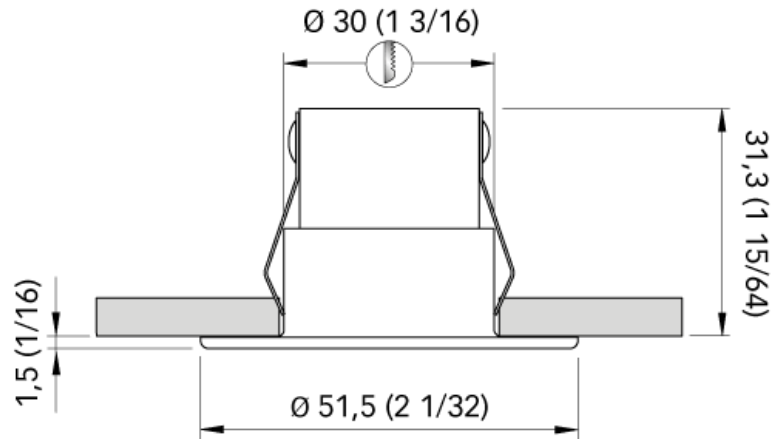
**SPECIFICATION FOR THE CONNECTION OF INDIVIDUAL UNIT**

Dimensions - mm (inches)

**POWER: 3,5W**

**POWER SUPPLY: 9-32 Vdc**

**OPERATING VOLTAGE**



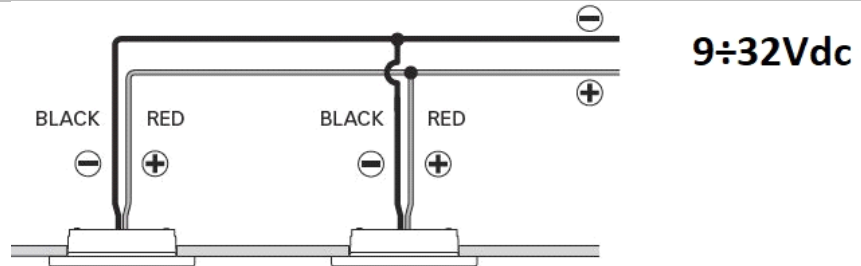
**CONNECTION INFORMATION**

**WARNINGS**

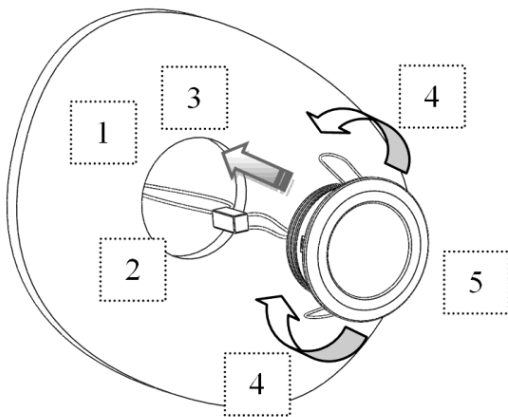
Use the unit in ultra-low voltage (SELV) with a LED power supply with **CONSTANT VOLTAGE OUTPUT**.  
**Do not plug the unit directly into the wall socket (AC).**

**GENERAL INFORMATION TO CONNECT MORE THAN ONE DEVICE**

This product can be connected in parallel with LED power supply with **CONSTANT VOLTAGE OUTPUT**.



**INSTRUCTIONS FOR ASSEMBLY**



1. Drill hole or recessed for the product of the amount indicated in the table.
2. In the panel or wall in which you apply the light source must be present the wires from the power supply.
3. Electrical connection: the positive is the red cable, the negative is the black cable.
4. Position the springs as shown in the figure to facilitate the entry of the product into the hole.
5. Insert the light body within the hole by turning it in the desired position.